



Refrigeration Scroll Compressors  
Sprężarki chłodnicze spiralne  
Спиральные компрессоры для холодильной техники



Product Selection Catalogue / Katalog produktów / Каталог подбора оборудования



## Contents / Spis treści / Содержание

General information / Informacje ogólne / Общая информация	4
Range presentation / Prezentacja asortymentu / Представление модельных линеек	
Medium temperature applications / Zastosowania w zakresie temperatury średniej / Среднетемпературное применение ZB ZS	8
Continuous modulation in medium temperature applications / Modulacja ciągła przy zastosowaniach w zakresie temperatury średniej / Плавное регулирование производительности для среднетемпературного применения ZBD Digital Scroll / Sprężarka spiralna cyfrowa	9
Low temperature applications / Zastosowania w zakresie temperatury niskiej / Низкотемпературное применение ZF	11
Application envelopes / Zakresy pracy / Рабочие диапазоны	12
Performance data / Dane eksploatacyjne / Рабочие характеристики R404A R134A R22	14 19 21
Dimensional drawings / Rysunki gabarytowe / Габаритные чертежи	24
Compressor Motors / Silniki sprężarek / Электродвигатели компрессоров	29
Mechanical and electrical data / Dane mechaniczne i elektryczne / Механические и электрические характеристики	30

### Model Nomenclature / Oznaczenia modeli / Обозначение моделей

ZB	D	45	K	C	E	-	TFD	-	551
1	2	3	4	5	6	7	8		
1	<b>Application Range / Zakres zastosowań / Диапазон применения</b> ZB Scroll for Medium Temperature, High Efficiency / Do wysokowydajnych zastosowań w zakresie temperatury średniej / Scroll для средних температур, высокоэффективные ZS Scroll for Medium Temperature / Do zastosowań w zakresie temperatury średniej / Scroll для средних температур ZF Scroll for Low Temperature / Do zastosowań w zakresie temperatury niskiej / Scroll для низких температур								
2	<b>Application Option / Opcja zastosowania / Индекс применения</b> D Digital / Cyfrowa / Цифровой H Horizontal / Pozioma / Горизонтальный								
3	<b>Capacity (BTU/h) at Rating Point 60 Hz / Wydajność nominalna (BTU/h) przy zasilaniu 60 Hz / Номинальная холодопроизводительность (Британские единицы в час) при частоте 60Гц</b>								
4	<b>Capacity Multiplier (M=10000, K=1000) / Mnożnik wydajności (M=10000, K=1000) / Коэффициент (M=10000, K=1000)</b>								
5	<b>Model Variation Index / Wskaźnik odmiany modelu / Индекс исполнения модели</b> V ZF with Vapour Injection, High Efficiency / ZF - z wtryskiem par, do wysokowydajnych zastosowań / ZF с впрыском пара, высокоэффективные								
6	<b>Type of Oil (E = POE; Blank = Mineral) / Rodzaj oleju (E = poliestrowy; brak symbolu = mineralny) / Тип масла (E = синтетическое масло, Пробел = минеральное масло)</b>								
7	<b>Motor Version / Wersja silnika / Версия электродвигателя</b>								
8	<b>Bill of Material / Specyfikacja materiałowa / Код исполнения корпуса</b>								

GB

Cost effective solutions for reliable and efficient refrigeration applications

The refrigeration scroll compressor family is made of the following ranges:

- ZS and ZB range for medium temperature applications
- ZBD range for medium temperature applications that requires continuous capacity control
- ZF with liquid injection and ZF-KVE with vapour injection for low temperature applications

P

Ekonomiczne rozwiązania dla niezawodnych i skutecznych zastosowań chłodniczych

Rodzina sprężarek spiralnych chłodniczych składa się z następujących typoszeregów:

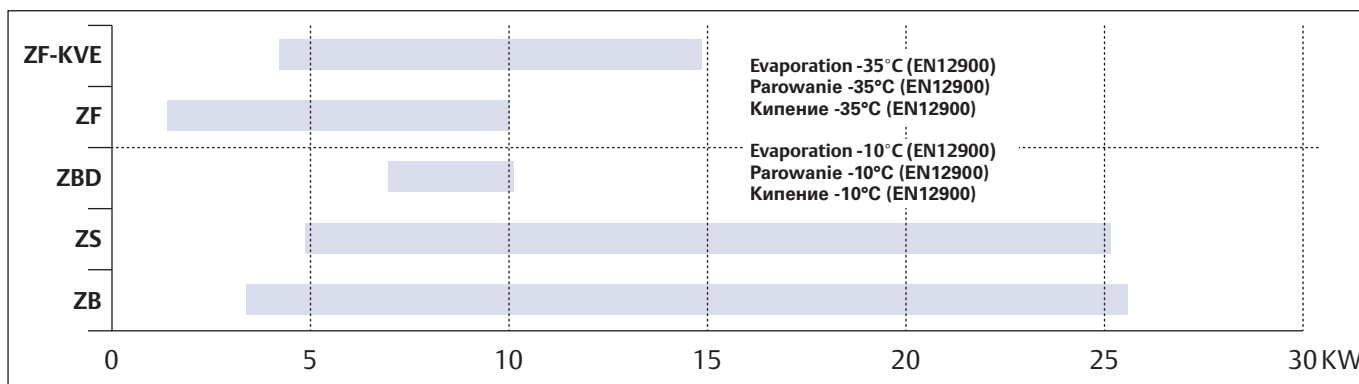
- ZS i ZB do zastosowań w zakresie temperatury średniej
- ZBD do zastosowań w zakresie temperatury średniej wymagających ciągłej regulacji wydajności
- ZF z wtryskiem ciekłego czynnika i ZF-KVE z wtryskiem par do zastosowań w zakresie temperatury niskiej

R

Экономичные решения для надежных и эффективных холодильных систем

Семейство холодильных спиральных компрессоров состоит из следующих рядов:

- ZS и ZB для среднетемпературного применения;
- ZBD для среднетемпературного применения с плавным регулированием производительности;
- ZF с впрыском жидкости и ZF-KVE с впрыском пара для низкотемпературного применения.



- Model range and compressor cooling capacity in kW | Typoszereg modeli i wydajność chłodnicza sprężarek w kW | Модельные ряды и холодопроизводительность компрессоров в кВт
- ZF and ZF-KVE: Low temperature EN12900 (-35°C/40°C 20°C SGRT / 0K Subcooling) | ZF i ZF-KVE: Temperatura niska EN12900 (-35°C/40°C, temperatura gazu na ssaniu 20°C, dochłodzenie 0K) | Низкотемпературные ZF i ZF-KVE, режим EN12900 (-35°C/40°C, Температура всасывания 20°C, Переохлаждение 0K)
- ZS, ZB and ZBD: Medium Temperature EN12900 (-10°C/45°C 20°C SGRT / 0K Subcooling) | ZS, ZB i ZBD: Temperatura średnia EN12900 (-10°C/45°C, temperatura gazu na ssaniu 20°C / dochłodzenie 0K) | Среднетемпературные ZS, ZB i ZBD, режим EN12900 (-10°C/45°C Температура всасывания 20°C, Переохлаждение 0K)

Today Copeland's experience of millions of scroll compressors installed world wide makes the advantages of this leading technology widely recognized in refrigeration:

Designed to meet the specific needs in refrigeration

- The first generation of scroll compressors ZS and ZF with liquid injection are specially developed for medium and low temperature applications
- The second generation made of ZB range and the ZF-KVE range with vapour injection offer an improved design to reach the level of seasonal efficiencies that no other technology can provide for medium and low temperature applications. This equates to the lowest energy costs.

Dzisiejsze doświadczenie firmy Copeland uzyskane dzięki zainstalowanym na całym świecie milionom sprężarek spiralnych sprawia, iż zalety tej wiodącej technologii są w chłodnictwie powszechnie znane:

Konstrukcja spełniająca konkretne potrzeby chłodnicze

- Sprężarki spiralne pierwszej generacji ZS i ZF z wtryskiem ciekłego czynnika są opracowane specjalnie do zastosowań w zakresie temperatury średniej
- Sprężarki spiralne drugiej generacji należące do typoszeregu ZB i ZF-KVE z wtryskiem par czynnika posiadają udoskonaloną konstrukcję, pozwalającą na uzyskiwanie poziomu sprawności, jakiego w zakresie zastosowań średnio- i niskotemperaturowych nie zapewnia żadna inna technologia. Jest to równoznaczne z najniższymi kosztami energii.

Сегодня опыт Copeland выражается в миллионах спиральных компрессоров, установленных во всём мире, и определяется преимуществами передовой технологии, широко применяемой в холодильной промышленности:

Созданные для удовлетворения специальных требований холодильной промышленности

- Спиральные компрессоры первого поколения ZS и ZF с впрыском жидкости были специально созданы для средне- и низкотемпературного применения
- Спиральные компрессоры второго поколения ZB и ZF-KVE с впрыском пара имеют усовершенствованную конструкцию, обеспечивающую в средне- и низкотемпературных применениях недостижимый для других технологий уровень сезонной экономической эффективности, обеспечивающий наименьшие расходы на электроэнергию.

### Wide range of operations

- Scroll compressors are available from two to 15hp for all R404A, R134a, and R22 applications.
- Scroll compressors designed for R744 operation (CO<sub>2</sub> sub-critical applications) are also available.
- The broad application envelope of scroll allows quick pull-down operation and ensures that temperature set-points are reached faster.

### High efficiencies all year round

- Scroll does not suffer from gas re-expansion typically found in reciprocating technology.
- Copeland's patented Compliant Scroll™ design operates under continuous scroll flank contact, maintained by centrifugal force. This minimizes gas leakage and maximizes efficiency
- Low condensing operation down to 10°C condensing makes scroll technology particularly well suited to floating condensing pressure control
- The dynamic discharge valve installed in the compressors allows the discharge gas to reach the desired pressure, considerably improving the efficiency of the compressor at high compression ratios by avoiding gas re-compression
- The injection of vapour at intermediate pressure directly in the compression stage allows ZF to demonstrate efficiencies comparable to Copeland Discus reciprocating compressors for low temperature applications.

### Capacity Control

- Copeland Scroll Digital™ is an innovative technology that allows to precisely match capacity to the desired load of the equipment at minimum power consumption.
- Modulation range is continuous from 10 to 100%.
- The compressor is designed into the equipment like any other compressor and no complicated electronics are required

### Compactness

- The small footprint of scroll compressors allows to design compact refrigeration equipment
- The weight is reduced by up to 50% compared to standard semi-hermetic technologies.

### Robustness and reliability

- All scroll compressors undergo severe qualification tests during their design phase to ensure maximum reliability during their life cycle. Conditions under which they are tested are well beyond the most demanding refrigeration applications found in the field.

### Szeroki zakres operacji

- Dostępne są sprężarki spiralne o mocy 2 KM - 15 KM do wszystkich zastosowań, pracujące na czynnikach R404A, R134a i R22.
- Dostępne są również sprężarki spiralne przeznaczone do pracy na czynniku R744 (zastosowania podkrytyczne CO<sub>2</sub>).
- Szeroki zakres pracy sprężarek spiralnych umożliwia szybkie obniżenie temperatury oraz zapewnia szybsze zadawanie nastaw temperatury.

### Wysoka sprawność przez okrągły rok

- W sprężarkach spiralnych nie występuje zjawisko ponownego rozprężania gazu, które zazwyczaj ma miejsce w sprężarkach tłokowych.
- Sprężarki spiralne podatne, o konstrukcji opatentowanej przez firmę Copeland, pracują ze stałym bocznym kontaktem spiral, utrzymywanym przez siłę odśrodkową. Minimalizuje to wycieki gazu i zwiększa do maksimum sprawność.
- Możliwość skraplania przy temperaturze obniżonej do 10°C sprawia, że sprężarki spiralne szczególnie nadają się do dynamicznej regulacji ciśnienia skraplania.
- Dynamiczny zawór tłoczny zainstalowany w sprężarkach pozwala na osiągnięcie wymaganego ciśnienia tłoczonego gazu, co znacznie poprawia sprawność sprężarki przy wysokich stosunkach sprężania przez zapobieganie ponownemu rozprężaniu gazu.
- Wtrysk par przy ciśnieniu pośrednim bezpośrednio w fazie sprężania umożliwia osiągnięcie przez sprężarkę ZF w zastosowaniach niskotemperaturowych sprawności porównywalnej ze sprężarkami tłokowymi Copeland Discus.

### Regulacja wydajności

- Sprężarka spiralna cyfrowa Copeland oparta jest na nowatorskiej technologii umożliwiającej precyzyjne dobranie wydajności do wymaganego obciążenia urządzenia przy minimalnym poborze mocy.
- Modułacja ciągła w zakresie od 10 do 100%.
- Sprężarka jest przeznaczona do wbudowania w urządzenie chłodnicze podobnie jak każda inna i nie wymaga stosowania żadnej skomplikowanej elektroniki

### Zwarta budowa

- Niewielka płaszczyzna podstawy sprężarek spiralnych pozwala na projektowanie urządzeń chłodniczych o zwartej konstrukcji.
- Masa sprężarki w porównaniu do standardowych sprężarek półhermetycznych jest mniejsza do 50%.

### Широкий рабочий диапазон

- Холодильные спиральные компрессоры от 2 до 15 л.с. выпускаются для работы на R404A, R134a, и R22.
- Также выпускаются спиральные компрессоры для работы на R744 (субкритический цикл CO<sub>2</sub>).
- Широкий рабочий диапазон позволяет быстро выходить на режим с требуемой нагрузкой и гарантирует скорейшее достижение заданной температуры.

### Круглогодичная высокая эффективность

- Спиральные компрессоры не имеют потерь связанных с обратным расширением газа, характерных для поршневой технологии.
- Запатентованная Copeland конструкция согласованного спирального блока Compliant Scroll™ обеспечивает его работу с постоянным контактом боковых поверхностей спиралей под воздействием центробежной силы. Это сводит к минимуму перетечи газа и обеспечивает максимальную эффективность.
- Работа при низких температурах конденсации до 10°C, делает спиральную технологию особенно удобной для использования в системах с переменным давлением конденсации.
- Установленный в компрессоре динамический нагнетательный клапан позволяет газу достигать необходимого давления без потерь от обратного расширения, что значительно улучшает эффективность компрессора при высоких степенях сжатия.
- Впрыск пара непосредственно в области промежуточного давления сжатия обеспечивает ZF компрессорам на низких температурах кипения эффективность сравнимую с показателями полугерметичных компрессоров Copeland серии Discus.

### Регулирование производительности

- Copeland Scroll Digital™ является новой технологией, которая обеспечивает очень точное соответствие вырабатываемой и требуемой холодопроизводительности, при минимальном потреблении электроэнергии.
- Плавный диапазон регулирования от 10 до 100%.
- Компрессор не требует сложной электроники для управления и оснащается дополнительным оборудованием, как и любые другие компрессоры.

- Copeland Compliance Scroll™ design is proof of its adaptability in being able to handle liquid refrigerant and small solid debris to pass through without causing mechanical damages. The radial and axial compliance confers benefits in operating continuity, low maintenance costs and extended system life.
- All Copeland Scroll™ compressors use Teflon coated bearings that significantly improves the reliability of the compressor. Even in demanding applications Teflon acts as a lubricant if the oil film disappears in case of poor oil return to the compressor. Scroll compressors throw less oil in the system than other technologies.
- Copeland Scroll™ compressors simply have fewer parts. Fewer parts eliminate failure modes.

### Compressor protection

- All 2 to 6hp compressors are supplied with internal thermal protectors that prevent motor overheating, loss of phase or low refrigerant charge.
- All 7.5hp to 15hp models feature an electronic module that in top of ensuring discharge and motor temperature protections, provides missing phase detection as well and protects from reverse rotation, overloads, low refrigerant charge, and low voltage.

### Smooth operation

- All scrolls are designed with a discharge check valve that isolates the high-pressure discharge gas. It allows the compressor to start unloaded resulting in low inrush currents.
- Smooth operations are made possible by the continuous compression process. This generates less vibration than with reciprocating technology.

### Solidność i niezawodność

- Wszystkie sprężarki spiralne są poddawane na etapie projektowania surowym próbom kwalifikacyjnym w celu zapewnienia maksymalnej trwałości w ciągu całego cyklu ich życia. Warunki przeprowadzanych prób znacznie przekraczają najsurowsze wymagania spotykanych w praktyce zastosowań chłodniczych.
- Konstrukcja sprężarki spiralnej Copeland stanowi dowód jej zdolności pracy adaptacyjnej: jest ona w stanie tłoczyć czynnik ciekły zawierający drobne stałe zanieczyszczenia bez powodowania uszkodzeń mechanicznych. Podatność w płaszczyźnie promieniowej i osiowej daje takie korzyści, jak ciągłość pracy, niskie koszty utrzymania i przedłużenie żywotności systemu.
- We wszystkich sprężarkach spiralnych Copeland zastosowane są łożyska pokryte teflonem, co znacznie zwiększa niezawodność sprężarek. Teflon działa jak smar nawet w wymagających zastosowaniach, jeżeli pogorszenie powrotu oleju do sprężarki powoduje utratę warstewki olejowej. W sprężarkach spiralnych do systemu porywana jest mniejsza ilość oleju, niż w sprężarkach o innej technologii.
- Sprężarki spiralne Copeland mają po prostu mniej części. Mniejsza ilość części pozwala wyeliminować stany awaryjne.

### Zabezpieczenia sprężarek

- Wszystkie sprężarki o mocy od 2 KM do 6 KM posiadają wewnętrzne zabezpieczenia termiczne, które zapobiegają przegrzewaniu się silników, utracie fazy lub zbyt niskiemu napełnieniu czynnikiem.
- Wszystkie modele o mocy od 7,5 KM do 15 KM posiadają moduł elektroniczny, który poza zabezpieczeniem termicznym tłoczenia i silnika zapewnia również wykrywanie braku fazy, jak również chroni przed niewłaściwym kierunkiem obrotów, przeciążeniami, zbyt niskim napełnieniem czynnikiem i zbyt niskim napięciem.

### Płynna praca

- Wszystkie sprężarki spiralne są wyposażone w zawór zwrotny na tłoczeniu, który odcina dopływ gazu tłoczonego pod wysokim ciśnieniem. Pozwala to na rozruch sprężarki bez obciążenia i powoduje niskie początkowe prądy rozruchowe.
- Płynność pracy jest możliwa dzięki ciągłemu procesowi sprężania. Powoduje to mniejsze drgania w porównaniu do sprężarek tłokowych.

### Компактность

- Небольшие размеры спиральных компрессоров позволяют проектировать компактное холодильное оборудование.
- Вес спирального компрессора составляет 50% от веса поршневого полугерметичного аналога.

### Безотказность и надежность

- Все спиральные компрессоры подвергаются суровым техническим испытаниям во время фазы проектирования, чтобы гарантировать их надежную работу в течение всего срока службы. Нагрузки, при которых они испытываются, находятся далеко за пределами наиболее востребованных холодильных режимов реальных условий эксплуатации.
- Конструкция согласованного спирального компрессора Copeland Compliance Scroll™ является подтверждением его способности справляться с жидким хладагентом и небольшими твердыми частицами. При этом он пропускает их через себя без каких-либо механических повреждений спиралей. Радиальное и осевое согласование обеспечивают преимущество в непрерывной эксплуатации, низких затратах на техническое обслуживание и длительном сроке службы системы.
- Во всех спиральных компрессорах Copeland Scroll™ установлены подшипники с тefлоновым покрытием, что значительно повышает надежность компрессоров. Tefлон работает как смазка даже в аварийных условиях нерегулярного возврата масла в компрессор и вымывания масляной пленки. В спиральных компрессорах унос масла в систему значительно меньше, чем в компрессорах других типов.
- Спиральные компрессоры Copeland Scroll™ имеют меньшее количество движущихся деталей, что исключает характерные отказы.

### Защита компрессора

- Все компрессоры от 2 до 6 л.с. поставляются с встроенной термической защитой от перегрузки электродвигателя, при пропадании фазы или при утечке (недостаточной заправке) хладагента.
- Все модели от 7.5 до 15 л.с. оснащены электронным модулем, который обеспечивает защиту по температуре нагнетания и тепловую защиту электродвигателя, определяет правильность подключения фаз, защищает от обратного вращения, перегрузок электродвигателя, утечки (недостаточной заправки) хладагента и пониженного напряжения.

All Copeland Scroll™ compressors (ZF, ZB, ZBD and ZS) are supplied with the following parts. A few options are also available:

### Standard delivery includes

- Compressor filled with ester oil
- Rotalock connections
- Oil sight glass
- Schraeder connection for oil fill or drain
- Rubber mountings
- Electronic protection module on all compressors from 7.5 to 15hp

### Options

- Rotalock valves
- Crankcase heaters
- Hard mounts for paralleling
- Sound jackets for sound attenuation in critical applications

### Asercom certified performance data

A procedure has been developed by The Association of European Refrigeration Component Manufacturers (ASERCOM) to certify the performance data published by its members, the compressor manufacturers.

This procedure ensures that each compressor delivers the performance defined and published by the manufacturer via simulative data testing performed by experts and regular measurement at independent bodies.

The compressors that meet the requirements defined by ASERCOM and that have received certification are labeled with the ASERCOM logo in Copeland Selection software (Select). If a selected compressor is certified, the logo will appear below the user defined operating conditions and on the printed compressor data sheet.

The validation procedure only allows for a limited number of compressors to be submitted for certification at a time. Therefore more models will continue to be added to the certification list that can be consulted at any time at [www.asercom.org](http://www.asercom.org).



Wszystkie sprężarki spiralne Copeland (ZF, ZB, ZBD i ZS) są dostarczane wraz z niżej wymienionymi częściami. Możliwych jest również kilka opcji wyposażenia.

### W zestaw dostawy standardowej wchodzi:

- Sprężarka napełniona olejem poliestrowym
- Przyłącza Rotalock
- Wziernik oleju
- Króciec Schraedera do napełniania i spustu oleju
- Tłumiki gumowe
- Elektroniczny moduł zabezpieczający dla wszystkich sprężarek w zakresie od 7,5 KM do 15 KM

### Wyposażenie opcjonalne

- Zawory Rotalock
- Grzałki karteru
- Sztynne zamocowania do pracy równoległej
- Osłony dźwiękochłonne do tłumienia hałasu w zastosowaniach krytycznych

### Certyfikacja danych eksploatacyjnych przez Asercom

Zrzeszenie Europejskich Producentów Sprężarek i Urządzeń Sterujących (ASERCOM) opracowało procedurę poświadczania danych eksploatacyjnych opublikowanych przez swoich członków - producentów sprężarek.

Procedura ta gwarantuje, na podstawie prób symulacyjnych przeprowadzanych przez specjalistów oraz regularnych pomiarów danych wykonywanych przez instytucje niezależne, że każda sprężarka posiada parametry eksploatacyjne zgodne z wartościami określonymi i podanymi przez producenta.

Sprężarki, które spełniają wymagania określone przez ASERCOM i uzyskały certyfikat, mają logo ASERCOMu w programie doboru urządzeń Copeland. Jeżeli wybrana sprężarka posiada certyfikat, logo jest umieszczone pod warunkami pracy określonymi przez użytkownika oraz na drukowanej karcie danych sprężarki.

Procedura walidacji umożliwia jednocześnie uzyskanie certyfikatu tylko ograniczonej ilości sprężarek. Z tego powodu lista sprężarek atestowanych, z którą można w dowolnej chwili zapoznać się na stronie [www.asercom.org](http://www.asercom.org), będzie sukcesywnie rozszerzana.

### Плавное сжатие

- Все спиральные компрессоры оснащены обратным клапаном на нагнетании, который изолирует компрессор от стороны высокого давления. Это обеспечивает разгруженный пуск компрессора и низкие пусковые токи.
- Плавное сжатие обеспечивает непрерывный процесс сжатия и снижение вибрации по сравнению с поршневыми компрессорами.

Все компрессоры Copeland Scroll™ (ZF, ZB, ZBD и ZS) поставляются в описанной ниже комплектации. Доступно также некоторое дополнительное оборудование.

### Стандартное оборудование:

- заправка синтетическим маслом;
- резьбовые патрубки для вентилей Rotalock;
- смотровое стекло;
- клапан Шредера для заправки и слива масла;
- резиновые опоры;
- электронный модуль защиты для всех компрессоров от 7.5 до 15 л.с.

### Дополнительное оборудование:

- вентили Rotalock;
- подогреватель кarterа;
- жесткие прокладки для параллельной установки;
- защитный кожух для снижения шума в критических условиях.

### Рабочие характеристики, сертифицированные Asercom

Ассоциация европейских производителей холодильных компонентов (ASERCOM) для своих членов – производителей компрессоров разработала процедуру сертификации опубликованных рабочих характеристик оборудования.

Данная процедура гарантирует, что каждый компрессор обеспечивает определённые характеристики, опубликованные производителем и подтвержденные испытаниями, которые проводятся независимыми экспертами.

Компрессоры, которые прошли сертификацию и полностью соответствуют требованиям ASERCOM, имеют маркировку в программе подбора оборудования Copeland (Select) - логотип ASERCOM. Если выбранный компрессор сертифицирован, то ниже выбираемого пользователем режима появляется логотип, который так же будет присутствовать в распечатке характеристик компрессора.

## Copeland Scroll™ for Refrigeration - Solutions for High efficiency in Medium Temperature Applications

Designed for the commercial refrigeration market, Copeland offers a range of scroll compressors, optimized for evaporating temperatures between -30°C and 7°C with R404A. The range is made of 2 product families, ZS and ZB. These models have proven to be optimum solutions for applications such as food retail, icemakers, cold rooms, milk cooling or food processing.

### First generation scroll ZS

- Nine models ranging from 3hp to 15hp
- Its dynamic discharge valve allows the discharge gas to reach the desired pressure, considerably improving the efficiency of the compressor at high compression ratios. One of the most efficient compressors at high condensing pressures.
- Ideal for operation in hot climate
- Integrated thermdisc or thermistor for optimum motor and discharge temperature protection

### The second generation scroll ZB

- 12 models ranging from 2 to 15hp
- Lower built-in compression ratio and large discharge port gives very high seasonal efficiencies
- Low condensing capabilities make ZB particularly suitable for floating condensing pressure
- Provides the best seasonal efficiencies on the market thanks to its ability to go down to 10°C condensing
- Integrated thermdisc or thermistor

## Sprężarki spiralne Copeland dla chłodnictwa - Wysokowydajne rozwiązania do zastosowań w zakresie temperatury średniej

Copeland oferuje asortyment sprężarek spiralnych przeznaczonych na rynek chłodnictwa komercyjnego i zoptymalizowanych pod kątem pracy na czynniku R404A w zakresie temperatur parowania od -30°C do 7°C. Asortyment składa się z dwóch typoszeregów produktów: ZS i ZB. Modele te okazały się być optymalnymi rozwiązaniami do takich zastosowań jak handel detaliczny artykułami spożywczymi, wytwórnie lodów, chłodnie, chłodzenie mleka lub przetwórstwo spożywcze.

### Sprężarka spiralna pierwszej generacji ZS

- Dziewięć modeli o mocy w zakresie od 3 KM do 15 KM.
- Dynamiczny zawór tłoczny pozwala na osiągnięcie pożądanego ciśnienia tłoczonego gazu, co znacznie poprawia sprawność sprężarki przy wyższych sprężach. Jest jedną z najskuteczniejszych sprężarek przy wysokich ciśnieniach skraplania.
- Idealna do pracy w gorącym klimacie.
- Wbudowane zabezpieczenie typu "thermodisc" lub termistor zapewnia optymalną ochronę termiczną silnika i strony tłocznej.

### Sprężarka spiralna drugiej generacji ZB

- 12 modeli o mocy w zakresie od 2 KM do 15 KM.
- Niższy naturalny stosunek sprężania i duży otwór tłoczny zapewniają bardzo wysoką sprawność sezonową.
- Zdolność sprężarki ZB do skraplania przy niskiej temperaturze powoduje, że jest ona szczególnie przydatna przy zmiennym ciśnieniu skraplania.
- Zapewnia najlepszą sprawność sezonową spośród sprężarek dostępnych na rynku dzięki możliwości obniżenia temperatury skraplania do 10°C.
- Wbudowane zabezpieczenie typu "thermodisc" lub termistor.

В настоящее время процедура подтверждения достоверности данных охватывает ограниченное количество компрессоров. Поэтому в дальнейшем компрессоры будут постоянно добавляться в список сертифицированных. Это можно будет проверить в любой момент времени на сайте [www.asecom.org](http://www.asecom.org).

## Спиральные компрессоры Copeland Scroll™ для холодильной техники – высокоэффективные решения для среднетемпературных применений

Copeland предлагает модельный ряд спиральных компрессоров специально разработанных для коммерческого холодильного рынка и оптимизированных для работы на R404A в диапазоне температур кипения от -30°C до +7°C. Модельный ряд состоит из компрессоров серий ZS и ZB. Данные модели являются проверенным и оптимальным решением для оборудования продовольственных магазинов, холодильных камер, установок охлаждения молока, производства мороженого и других технологических процессов пищевых предприятий.

### Первое поколение спиральных компрессоров ZS

- Девять моделей в диапазоне от 3 до 15 л.с.
- Динамический нагнетательный клапан компрессора позволяет газу достигать необходимого давления без обратного расширения. Это одни из самых эффективных компрессоров для работы в области высоких давлений конденсации.
- Идеальное решение для работы в условиях жаркого климата.
- Встроенный термодиск или термистор обеспечивают защиту по температуре нагнетания и оптимальную тепловую защиту электродвигателя.

### Второе поколение спиральных компрессоров ZB

- Двенадцать моделей в диапазоне от 2 до 15 л.с.
- Обусловленная конструкцией степень сжатия и нагнетательный порт большого размера обеспечивают высокую сезонную эффективность.
- Компрессоры ZB могут работать на низких температурах конденсации, что делает их особенно удобными для систем с переменным давлением конденсации.



## Copeland Scroll™ for Refrigeration - Simple Solutions for Continuous Modulation in Medium Temperature Applications

Many techniques have been used to enhance the operation of the refrigeration equipment and its ability to match a load at low energy consumption. Traditional schemes of modulation are often complicated and lead to reliability problems.

Copeland solves these challenges with innovative technology and offers 2 models of 4 and 6hp for Medium temperature applications. The technology is Digital and the model name is ZBD, the ideal solution for multi evaporator systems.

Digital Scroll™ technology already has significant experience in refrigerated transport and air-conditioning commercial applications worldwide. It is a simple mechanical control method. A long life solenoid valve loads and unloads the spirals based on capacity needs.

This method is only possible thanks to Copeland's Compliance™ system and provides many benefits:

- Perfect match of capacity and power consumption to the desired load
- Continuous modulation from 10 to 100%
- Precise suction pressure control with associated energy savings
- Food moisture is maintained thanks to stable evaporating temperatures in the refrigerated areas
- Optimum oil return: Digital runs at full speed at all time, never slowing or stopping oil flow to the bearings
- Easy and quick to implement into refrigeration equipment, it is just like any other scroll compressor
- No additional components are required, it is easy to commission
- Same operating envelope as a standard compressor
- Low condensing capabilities
- Integrated thermistor for discharge temperature protection



ZBD45

## Sprężarki spiralne Copeland dla chłodnictwa - Proste rozwiązania do zastosowań w zakresie temperatury średniej z modulacją ciągłą

Poprawę pracy urządzeń chłodniczych i dopasowanie ich obciążenia przy niskim zużyciu energii starano się uzyskać za pomocą wielu technik. Tradycyjne sposoby modulacji są niezadko skomplikowane i powodują problemy z niezawodnością.

Firma Copeland pokonała te wyzwania przy pomocy nowatorskiej technologii użytej w dwóch modelach sprężarek o mocy 4 KM i 6 KM do zastosowań w zakresie średniej temperatury. Jest to technologia cyfrowa, a modele - oznaczone symbolem ZBD - stanowią idealne rozwiązanie w systemach z wieloma parownikami.

Technologia Digital Scroll™ jest stosowana w transporcie chłodniczym i klimatyzacji komercyjnej na całym świecie i pozwoliła już na zdobycie w tym zakresie znacznego doświadczenia. Jest to prosta metoda regulacji mechanicznej za pomocą długowiecznego zaworu elektromagnetycznego, który powoduje obciążenie i odciążenie spiral stosownie do wymaganej wydajności.

Metoda ta jest możliwa jedynie dzięki wykorzystaniu podatności sprężarek firmy Copeland i posiada wiele zalet:

- Doskonale dobranie wydajności i poboru mocy do wymaganego obciążenia.
- Modulacja ciągła w zakresie od 10 to 100%
- Precyzyjna regulacja ciśnienia ssania i związane z tym oszczędności energii.
- Utrzymanie wilgotności w żywności dzięki stabilnej temperaturze parowania w pomieszczeniach chłodzonych.
- Optymalny powrót oleju: sprężarka cyfrowa pracuje cały czas z pełną prędkością, nigdy nie hamując ani nie wstrzymując dopływu oleju do łożysk.
- Łatwość i prostota montażu w urządzeniu chłodniczym, podobnie jak w przypadku wszystkich pozostałych sprężarek spiralnych.
- Brak potrzeby stosowania elementów dodatkowych i łatwość rozruchu.
- Taki sam zakres pracy, jak w przypadku sprężarek standardowych.
- Zdolność do skraplania w niskich temperaturach.
- Wbudowany termistor jako zabezpieczenie temperatury tłoczenia.

- Благодаря своей способности работать на температуре конденсации 10°C они обеспечивают наилучшую сезонную эффективность на рынке.
- Встроенный термодиск или термистор.

## Спиральные компрессоры Copeland Scroll™ для холодильной техники – простое решение по плавному регулированию производительности для среднетемпературных применений

Для улучшения работы холодильного оборудования и снижения энергопотребления в соответствии с уменьшением нагрузки используется множество технологий регулирования производительности. Эти традиционные схемы регулирования производительности часто являются очень сложными и приводят к снижению надежности оборудования.

Решением данных проблем стала новая технология Copeland Digital. Сегодня предлагается две модели компрессоров 4 и 6 л.с. для среднетемпературного применения. Модели имеют обозначение ZBD и являются идеальным решением для многоиспарительных систем.

Цифровая технология Digital Scroll™ уже получила достаточное широкое распространение во всём мире благодаря применению в транспортных холодильных установках и коммерческих системах кондиционирования. Это простой механический способ регулирования производительности основан на применении надежного соленоидного вентиля с большим жизненным циклом, который нагружает и разгружает спиральный блок в зависимости от требуемой производительности.

Применение данного способа возможно только благодаря особой системе согласования спирального блока Copeland Compliance™ и обеспечивает следующие преимущества:

- точное соответствие вырабатываемой холодопроизводительности и потребляемой электроэнергии для требуемой нагрузки;
- плавное регулирование производительности от 10 до 100%;
- прецизионное регулирования давления всасывания и соответствующая этому экономия энергии;



Digital Scroll™ is ready to be controlled. Controllers are available from the Alco range:

- EC2 controls equipment with up to two compressors including one ZBD Digital and provides integrated Fan Speed Control and Networking capability
- EC3 controls up to four compressors including one ZBD Digital

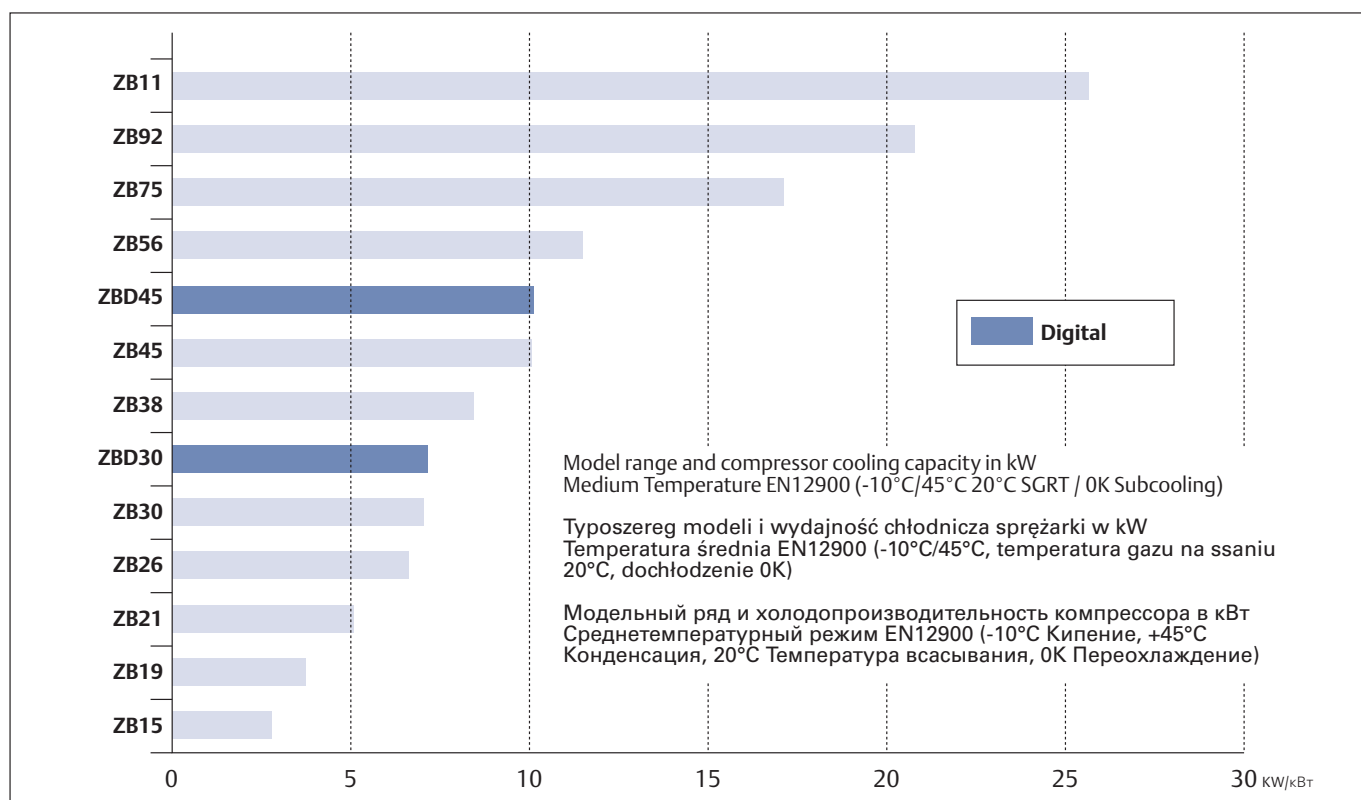
Sprężarka spiralna cyfrowa jest gotowa do pracy sterowanej. Dostępne są sterowniki z asortymentu Alco:

- EC2 steruje urządzeniem z dwiema sprężarkami, w tym jedną cyfrową ZBD, i zapewnia zintegrowane funkcje regulacji obrotów wentylatora i pracy w sieci.
- EC3 steruje maks. czterema sprężarkami, w tym jedną cyfrową ZBD.

- поддержание постоянного влагосодержания продуктов в охлаждаемом объёме благодаря стабильной температуре кипения;
- оптимальный возврат масла: электродвигатель цифрового спирального компрессора всё время работает на полной скорости, при этом нет остановки или замедления в движении потока масла в подшипниках;
- быстрое и простое внедрение в существующие схемы холодильного оборудования;
- не требуются дополнительные компоненты, компрессор просто обслуживать;
- рабочий диапазон полностью соответствует стандартному спиральному компрессору;
- способность работать на низких температурах конденсации;
- встроенный термистор для защиты по температуре нагнетания.

Компрессор Digital Scroll™ оснащается управляющим контроллером. Alco Controls предлагает следующие модели контроллеров:

- EC2 для управления установкой из двух компрессоров, включая один цифровой ZBD. Контроллер обеспечивает регулирование скорости вращения вентилятора конденсатора и имеет сетевой интерфейс.
- EC3 для управления установкой из четырех компрессоров, включая один цифровой ZBD.



## Copeland Scroll™ for Refrigeration - High Efficiency in Low Temperature Applications

A wide range of scroll compressors has been developed to provide the best performance for low temperature applications in commercial refrigeration. The ZF range has the widest application envelope as it can operate from -40°C evaporating to +7°C. They have been optimized in their design to perfectly fit frozen food application requirements with the injection of liquid (model ZF) or vapour (model ZF-KVE).

### First generation scroll ZF:

- Nine models ranging from 3hp to 15hp
- High tolerance to liquid slugging and defrost cycles
- Discharge Temperature Control Valve (DTC) is an option to simplify liquid injection and enhance efficiency. The DTC Valve will inject when needed and can be factory delivered on 3 to 6hp models
- Capillary tube is an option on 7.5 to 15hp models
- Liquid refrigerant is injected during the compression process to maintain good volumetric efficiency

### Second generation scroll ZF-KVE with vapour injection:

- Six models ranging from 4hp to 15hp
- The highest system seasonal efficiency on the market for low temperature applications
- Optimised for vapour injection directly into the compression chamber with use of heat exchanger
- Capacity increased by 50% compared to a standard compressor, for the same displacement
- Possibility to reduce the equipment and component sizes by using smaller compressors
- Liquid sub-cooling allows a perfect match of the system capacity to the load all year round
- No risk of capacity shortfall during hot climate conditions

## Sprężarki spiralne Copeland dla chłodnictwa - Wysokowydajne rozwiązania do zastosowań w zakresie temperatury niskiej

Opracowano szeroki asortyment sprężarek spiralnych, które zapewniają najlepszą pracę w zastosowaniach niskotemperaturowych w chłodnictwie komercyjnym. Największy zakres zastosowań posiadają sprężarki typoszeregu ZF, gdyż mogą pracować w zakresie temperatur parowania od -40°C do +7°C. Ich konstrukcja jest zoptymalizowana tak, aby doskonale spełniać wymagania dotyczące mroźnych artykułów spożywczych przy zastosowaniu wtrysku ciekłego czynnika (model ZF) lub par czynnika (model ZF-KVE).

### Sprężarka spiralna pierwszej generacji ZF:

- Dziewięć modeli o mocy w zakresie od 3 KM do 15 KM.
- Wysoka tolerancja na uderzenia hydrauliczne i cykle odszraniania
- Zawór regulacji temperatury tłoczenia (DTC) stanowiący wyposażenie opcjonalne dla ułatwienia wtrysku ciekłego czynnika i poprawy sprawności. Zawór DTC, który w razie potrzeby wykonuje wtrysk, może być dostarczony jako wyposażenie fabryczne w modelach od 3 KM do 6 KM.
- Możliwość stosowania opcjonalnie kapilary w modelach od 7,5 KM do 15 KM.
- Wtrysk ciekłego czynnika jest dokonywany w procesie sprężania w celu utrzymania dobrej sprawności wolumetrycznej.

### Sprężarka spiralna drugiej generacji ZF-KVE z wtryskiem par czynnika:

- Sześć modeli o mocy w zakresie od 4 KM do 15 KM.
- Najwyższa dostępna na rynku sprawność sezonowa systemu dla zastosowań w zakresie niskiej temperatury.
- Dostosowana optymalnie do wtrysku par bezpośrednio do komory sprężania przy pomocy wymiennika ciepła.
- Zwiększenie wydajności o 50% w porównaniu do sprężarki standardowej, przy tej samej pojemności/obrót.
- Możliwość zmniejszenia rozmiarów urządzenia i jego elementów składowych przez zastosowanie mniejszych sprężarek.
- Dochłodzenie ciekłego czynnika pozwala na doskonałe dopasowanie wydajności systemu do obciążenia przez okrągły rok.
- Brak ryzyka wystąpienia deficytu wydajności w warunkach gorącego klimatu.

## Спиральные компрессоры Copeland Scroll™ для холодильной техники – высокоэффективные решения для низкотемпературных применений

Широкий модельный ряд спиральных компрессоров был специально разработан для обеспечения наилучших рабочих характеристик в низкотемпературных применениях коммерческого холодильного рынка. Компрессоры серии ZF имеют широкий рабочий диапазон и могут работать при температуре кипения от -40°C до +7°C. Их конструкция была оптимизирована для требований заморозки пищевых продуктов благодаря впрыску жидкости (серия ZF) или пара (серия ZF-KVE).

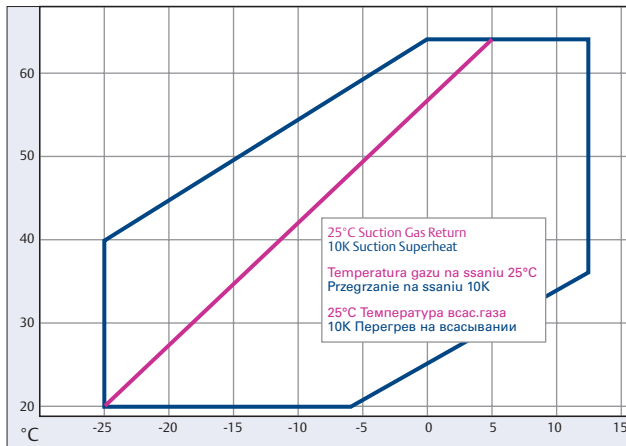
### Первое поколение спиральных компрессоров ZF:

- девять моделей в диапазоне от 3 до 15 л.с.;
- высокая толерантность к влажному ходу и работе после цикла оттайки;
- вентиль управления температурой нагнетания (DTC) является оптимальным для впрыска жидкости и повышения эффективности. Вентиль DTC впрыскивает жидкость только при необходимости и поставляется заводом для моделей от 3 до 6 л.с.;
- модели от 7.5 до 15 л.с. оснащены системой впрыска с капиллярной трубкой;
- жидкий хладагент впрыскивается в процессе сжатия и обеспечивает хороший коэффициент подачи.

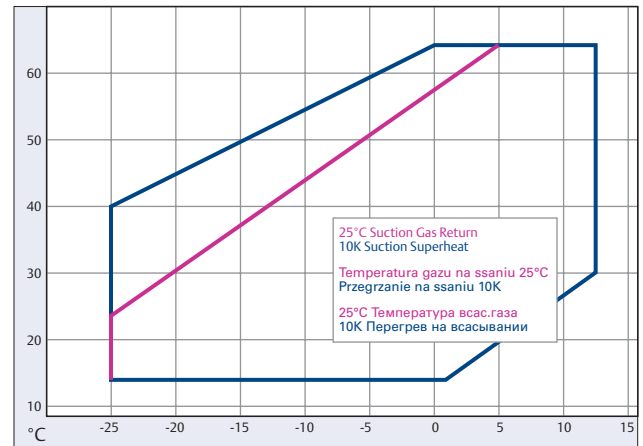
### Второе поколение спиральных компрессоров ZF-KVE с впрыском пара:

- шесть моделей в диапазоне от 4 до 15 л.с.
- наивысшая сезонная эффективность системы на рынке низкотемпературного оборудования;
- оптимизированы для впрыска пара непосредственно в полость сжатия и использование экономайзера;
- холодопроизводительность увеличена на 50% по сравнению со стандартными компрессорами той же объемной производительности;
- возможность уменьшить размеры компонентов и установки в целом, благодаря применению компрессоров меньшего типоразмера;
- переохлаждение жидкости обеспечивает точное соответствие вырабатываемой системой холодопроизводительности требуемой нагрузке в течение всего года;
- отсутствует риск недостатка холодопроизводительности при использовании в жарких климатических условиях.

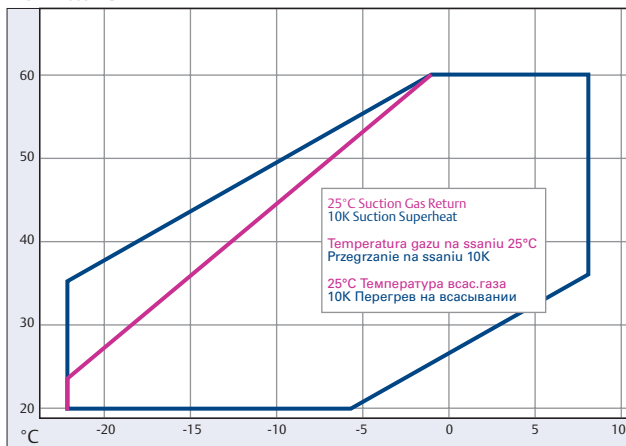
ZB15



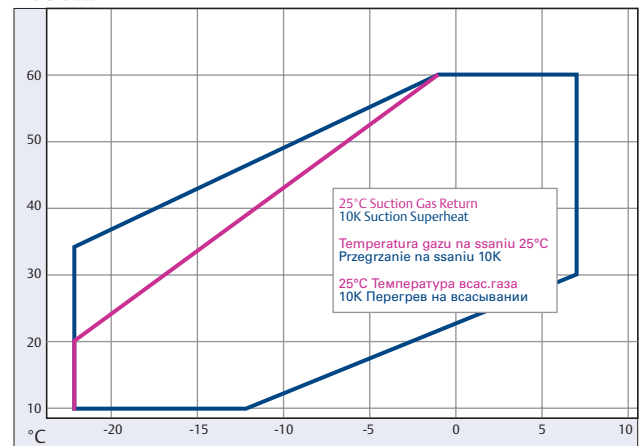
ZB19...11



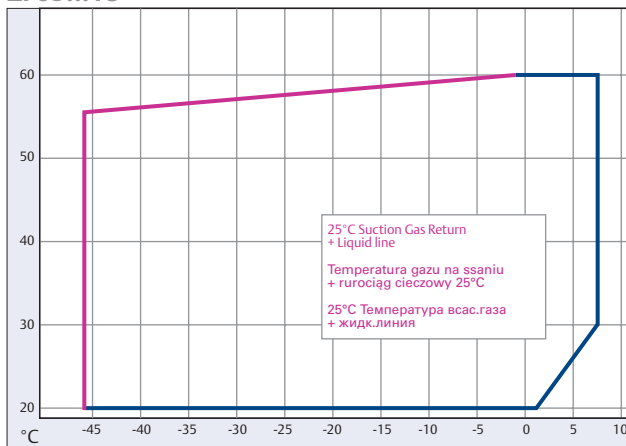
ZS21...45



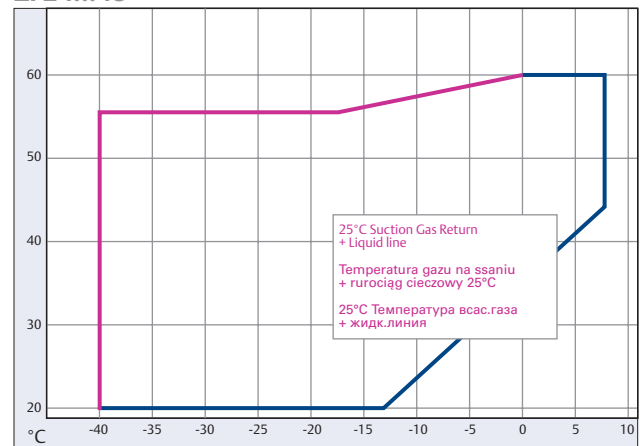
ZS56...11



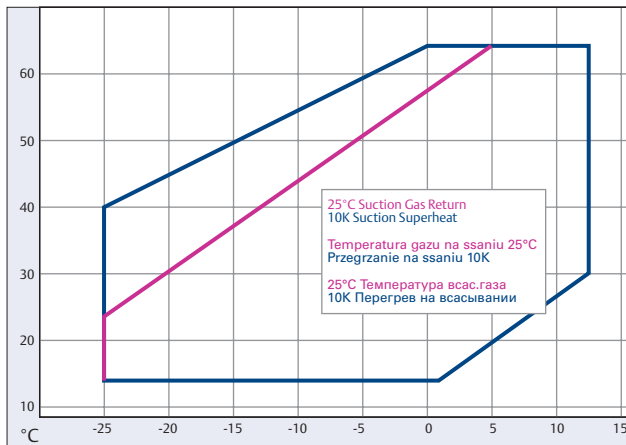
ZF09...18



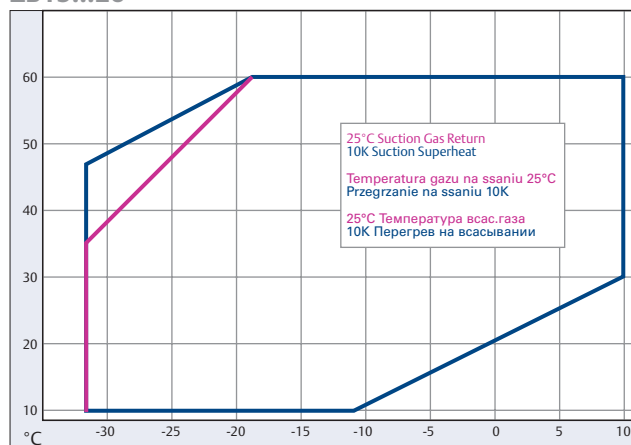
ZF24...48



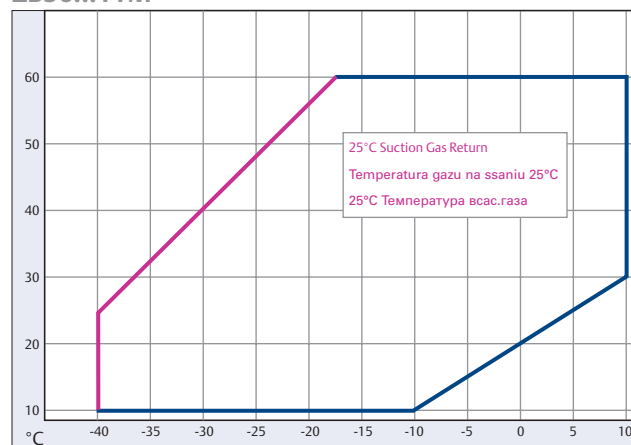
ZBD



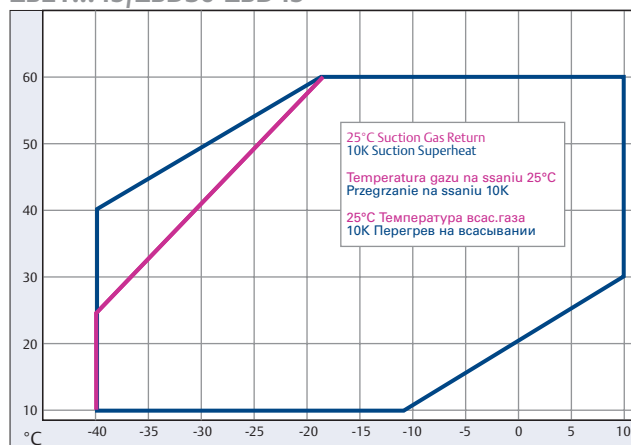
ZB15...26



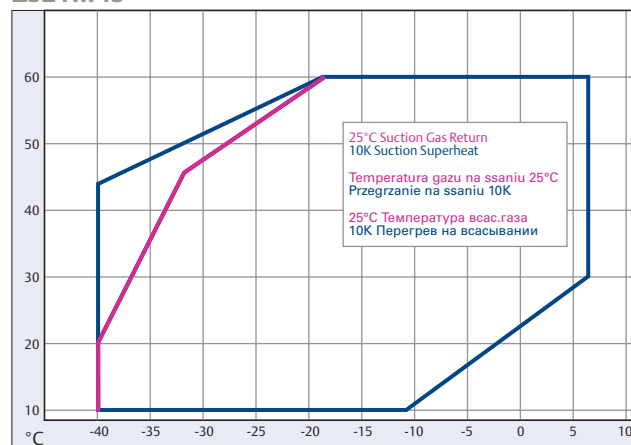
ZB56...11M



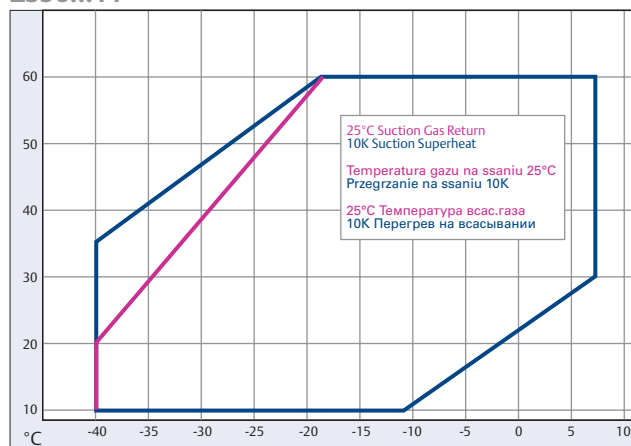
ZB21...45/ZBD30-ZBD45



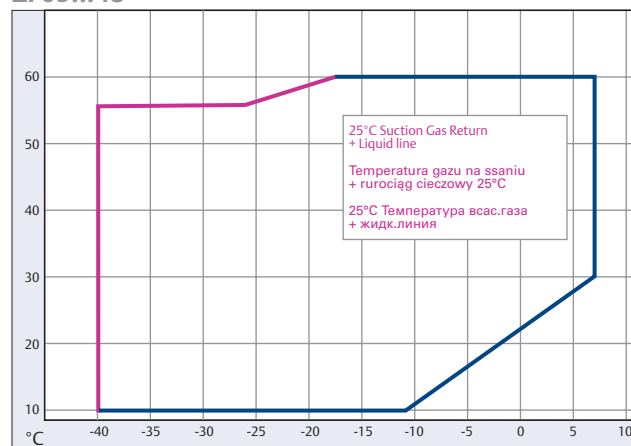
ZS21...45



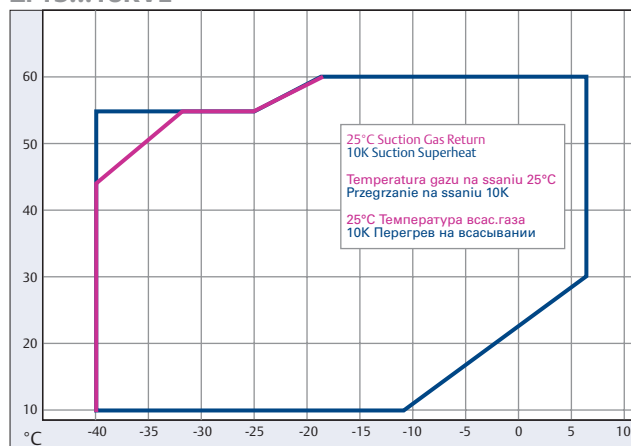
ZS56...11



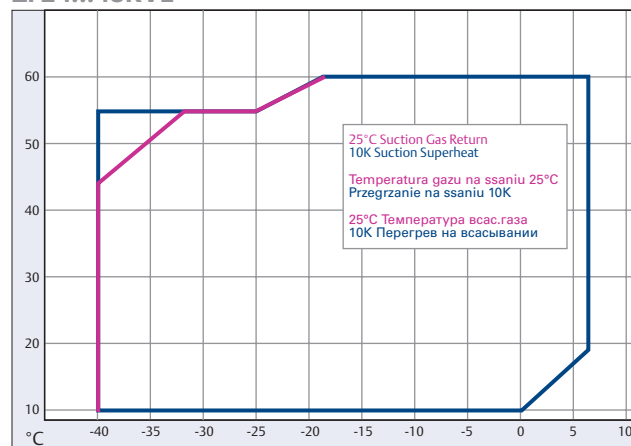
ZF09...48



ZF13...18KVE



ZF24...48KVE



Low temperature / Temperatura niska / Низкотемпературные

50Hz | 50Гц

Compressor Sprężarka Компрессор	Condensing Temp. Temp Skraplania Температура конденсации °C	Evaporating Temperature Temperatura parowania °C Температура кипения														
		-50	-45	-40	-35	-30	-25	-20	-15	-10	-5	0	5	7	10	12,5
ZF13KVE-TFD EVI	30			3,45	4,30	5,25	6,35	7,55	8,95	10,50	12,25	14,25	16,50	17,50		
	40			3,30	4,10	5,05	6,10	7,30	8,70	10,30	12,05	14,10	16,40	17,40		
	50			2,78	3,75	4,65	5,70	6,90	8,30	9,90	11,70	13,75	16,10	17,10		
	30			2,11	2,17	2,24	2,32	2,39	2,47	2,52	2,56	2,56	2,53	2,51		
	40			2,65	2,69	2,76	2,83	2,91	3,00	3,07	3,13	3,16	3,17	3,16		
ZF18KVE-TFD EVI	50			3,54	3,46	3,50	3,55	3,62	3,69	3,76	3,83	3,87	3,90	3,90		
	30			5,00	6,10	7,40	8,85	10,55	12,45	14,65	17,10	19,90	23,00	24,40		
	40			4,95	5,95	7,10	8,45	10,05	11,90	14,00	16,40	19,10	22,10	23,40		
	50			4,75	5,80	6,85	8,10	9,55	11,25	13,25	15,50	18,10	21,10	22,30		
	30			3,15	3,32	3,47	3,62	3,77	3,90	4,02	4,13	4,23	4,31	4,34		
ZF24KVE-TWD EVI	40			3,77	3,99	4,19	4,38	4,56	4,72	4,87	5,00	5,10	5,20	5,20		
	50			4,86	4,91	5,15	5,40	5,60	5,80	5,95	6,10	6,25	6,35	6,35		
	30			6,00	7,50	9,20	11,10	13,25	15,70	18,50	21,60	25,10	29,10	31,00		
	40			5,75	7,25	8,90	10,70	12,70	14,95	17,50	20,40	23,60	27,20	28,80		
	50			5,25	6,70	8,60	10,25	12,15	14,20	16,50	19,10	22,00	25,20	26,60		
ZF33KVE-TWD EVI	30			4,16	4,37	4,56	4,76	4,95	5,15	5,35	5,55	5,80	6,05	6,15		
	40			4,92	5,15	5,40	5,60	5,85	6,05	6,25	6,45	6,70	6,95	7,05		
	50			6,05	6,35	6,40	6,70	6,95	7,20	7,45	7,75	8,00	8,25	8,35		
	30			8,30	10,30	12,60	15,20	18,30	21,70	25,60	29,90	34,50	40,00	42,50		
	40			8,00	9,85	12,00	14,45	17,30	20,40	24,10	28,10	32,50	37,50	40,00		
ZF40KVE-TWD EVI	50			7,70	9,20	11,50	13,65	16,20	19,10	22,40	26,10	30,00	35,00	37,00		
	30			5,45	5,75	6,00	6,25	6,50	6,75	7,00	7,25	7,50	7,75	7,85		
	40			6,65	6,95	7,20	7,45	7,75	8,00	8,30	8,60	8,85	9,15	9,30		
	50			8,80	9,00	8,90	9,15	9,40	9,70	9,95	10,30	10,60	10,90	11,10		
	30			9,60	12,60	15,90	19,50	23,40	27,70	32,50	38,00	43,50	50,00	52,50		
ZF48KVE-TWD EVI	40			8,95	12,00	15,30	18,70	22,50	26,50	31,00	35,50	41,00	46,50	49,00		
	50			6,75	10,15	14,10	17,50	21,10	24,90	28,90	33,50	38,00	43,00	45,50		
	30			6,15	6,90	7,45	7,85	8,20	8,50	8,75	9,10	9,45	10,00	10,20		
	40			6,95	8,00	8,85	9,45	9,95	10,30	10,60	10,90	11,20	11,50	11,70		
	50			7,65	9,35	10,20	11,20	11,90	12,50	13,00	13,30	13,70	14,00	14,10		
ZF48KVE-TWD EVI	30			12,85	15,60	18,80	22,50	26,60	31,00	36,50	42,00	48,50	55,00	58,00		
	40			12,05	14,75	17,80	21,20	25,10	29,40	34,00	39,50	45,00	51,50	54,50		
	50			10,75	13,15	16,50	19,70	23,10	27,00	31,50	36,00	41,00	47,00	49,50		
	30			8,20	8,75	9,30	9,80	10,40	10,90	11,50	12,20	12,90	13,70	14,00		
	40			9,65	10,40	11,10	11,70	12,40	13,00	13,60	14,30	15,00	15,70	16,00		
50			12,00	13,00	13,40	14,20	15,00	15,70	16,40	17,00	17,70	18,30	18,60			

Q(kW)= Capacity / Wydajność chłodnicza / Холодопроизводительность  
P(kW)= Power Input / Pobór mocy / Потребляемая мощность

Operating Conditions  
Warunki robocze  
Рабочие условия

20°C Suction Gas Return  
20°C Temp. gazu zasysanego  
температура всасывания 20°C

10K Suction Superheat / 10K Przegrzanie gazu na ssaniu / Перегрев на всасывании 10K

Low temperature / Temperatura niska / Низкотемпературные

50Hz | 50Гц

Compressor Sprężarka Компрессор	Condensing Temp. Temp Skraplania Температура конденсации °C	Evaporating Temperature Temperatura parowania °C Температура кипения														
		-50	-45	-40	-35	-30	-25	-20	-15	-10	-5	0	5	7	10	12,5
ZF09K4E-TFD	30			1,73	2,19	2,73	3,35	4,10	5,00	6,00	7,15	8,50	10,00	10,65		
	40			1,54	1,95	2,42	2,95	3,60	4,35	5,25	6,25	7,40	8,75	9,30		
	50			1,33	1,68	2,07	2,53	3,05	3,70	4,45	5,30	6,25	7,40	7,90		
	30			1,46	1,48	1,52	1,58	1,66	1,74	1,85	1,97	2,10	2,24	2,30		
	40			1,78	1,79	1,81	1,86	1,93	2,01	2,11	2,22	2,34	2,48	2,53		
ZF11K4E-TFD	50			2,17	2,17	2,19	2,22	2,28	2,35	2,44	2,54	2,66	2,79	2,85		
	30			2,19	2,76	3,45	4,20	5,10	6,20	7,45	8,90	10,55	12,45	13,25		
	40			1,95	2,46	3,05	3,70	4,50	5,45	6,50	7,75	9,25	10,90	11,65		
	50			1,66	2,10	2,59	3,15	3,80	4,60	5,50	6,55	7,80	9,25	9,90		
	30			1,80	1,83	1,87	1,95	2,04	2,15	2,28	2,42	2,59	2,76	2,84		
ZF13K4E-TFD	40			2,14	2,16	2,20	2,27	2,35	2,46	2,58	2,71	2,87	3,03	3,10		
	50			2,54	2,56	2,61	2,68	2,76	2,86	2,98	3,11	3,25	3,41	3,48		
	30			2,45	3,15	4,00	4,95	6,05	7,30	8,75	10,35	12,20	14,25	15,10		
	40			2,19	2,78	3,50	4,30	5,25	6,40	7,65	9,10	10,75	12,60	13,40		
	50			1,94	2,40	2,95	3,60	4,40	5,35	6,45	7,70	9,15	10,75	11,50		
ZF15K4E-TFD	30			1,87	1,93	2,00	2,08	2,19	2,30	2,44	2,59	2,76	2,95	3,03		
	40			2,27	2,33	2,41	2,49	2,59	2,70	2,83	2,97	3,13	3,30	3,37		
	50			2,78	2,85	2,93	3,02	3,12	3,23	3,35	3,48	3,62	3,78	3,85		
	30			3,05	3,90	4,85	6,05	7,40	8,95	10,80	12,90	15,30	17,90	19,10		
	40			2,70	3,40	4,25	5,25	6,45	7,80	9,35	11,15	13,25	15,60	16,60		
ZF18K4E-TFD	50			2,31	2,90	3,65	4,45	5,40	6,55	7,85	9,35	11,10	13,05	13,95		
	30			2,23	2,34	2,44	2,56	2,70	2,86	3,06	3,30	3,59	3,93	4,08		
	40			2,69	2,83	2,96	3,09	3,23	3,38	3,56	3,77	4,03	4,32	4,46		
	50			3,24	3,42	3,59	3,74	3,90	4,06	4,24	4,44	4,67	4,93	5,05		
	30			3,75	4,70	5,90	7,25	8,90	10,80	13,00	15,50	18,40	21,60	23,00		
ZF24K4E-TWD	40			3,35	4,20	5,20	6,40	7,80	9,40	11,30	13,45	15,90	18,70	19,90		
	50			2,83	3,55	4,40	5,40	6,55	7,90	9,50	11,30	13,40	15,80	16,80		
	30			2,79	2,89	3,01	3,15	3,30	3,46	3,65	3,84	4,06	4,30	4,39		
	40			3,32	3,43	3,55	3,69	3,84	4,00	4,18	4,37	4,58	4,81	4,91		
	50			4,02	4,12	4,25	4,38	4,52	4,68	4,86	5,05	5,25	5,45	5,55		
ZF33K4E-TWD	30			4,55	5,80	7,25	8,90	10,85	13,10	15,80	18,80	22,30	26,30	28,10		
	40			4,00	5,15	6,45	7,90	9,60	11,55	13,80	16,40	19,50	23,00	24,50		
	50			3,30	4,35	5,45	6,70	8,10	9,75	11,65	13,85	16,40	19,40	20,70		
	30			3,68	3,85	4,02	4,19	4,38	4,59	4,82	5,10	5,40	5,75	5,90		
	40			4,29	4,52	4,74	4,95	5,15	5,35	5,60	5,85	6,10	6,45	6,55		
ZF40K4E-TWD	50			4,95	5,25	5,55	5,80	6,05	6,25	6,50	6,75	7,05	7,30	7,45		
	30			5,50	7,80	10,20	12,75	15,50	18,60	22,00	25,80	30,00	35,00	37,50		
	40			4,50	6,60	8,75	11,00	13,50	16,30	19,40	23,00	27,10	32,00	34,00		
	50			4,20	5,80	7,45	9,20	11,25	13,50	16,20	19,20	22,80	27,00	28,80		
	30			4,88	5,20	5,55	5,85	6,20	6,60	6,95	7,40	7,90	8,40	8,65		
ZF48K4E-TWD	40			5,85	6,20	6,60	6,95	7,30	7,70	8,10	8,50	9,00	9,50	9,70		
	50			7,00	7,45	7,85	8,25	8,65	9,05	9,45	9,90	10,30	10,80	11,00		
	30			7,75	9,95	12,45	15,30	18,70	22,60	27,20	32,50	38,50	45,00	48,00		
	40			6,80	8,80	10,95	13,50	16,40	19,80	23,70	28,20	33,50	39,50	42,00		
	50			5,75	7,45	9,30	11,40	13,80	16,60	19,90	23,70	28,10	33,00	35,50		
ZF48K4E-TWD	30			5,90	6,25	6,55	6,90	7,30	7,65	8,05	8,45	8,90	9,35	9,50		
	40			7,00	7,40	7,80	8,20	8,60	9,00	9,40	9,80	10,20	10,60	10,80		
	50			8,25	8,75	9,20	9,70	10,10	10,60	11,00	11,40	11,90	12,30	12,40		
	30			8,75	11,55	14,65	18,00	21,90	26,30	31,00	37,00	43,50	50,50	54,00		
	40			7,45	9,90	12,60	15,60	18,90	22,70	27,10	32,00	38,00	44,50	47,50		
ZF48K4E-TWD	50			6,40	8,40	10,55	12,95	15,70	18,80	22,50	26,80	32,00	37,50	40,00		
	30			7,20	7,65	8,05	8,45	8,85	9,30	9,80	10,30	11,00	11,70	12,00		
	40			8,45	9,00	9,45	9,90	10,30	10,80	11,20	11,80	12,30	13,00	13,20		
	50			10,10	10,70	11,20	11,80	12,20	12,70	13,10	13,60	14,10	14,70	15,00		

Q(kW)= Capacity / Wydajność chłodnicza / Холодопроизводительность  
P(kW)= Power Input / Pobór mocy / Потребляемая мощность

Operating Conditions  
Warunki robocze  
Рабочие условия

20°C Suction Gas Return  
20°C Temp. gazu zasysanego  
температура всасывания 20°C

10K Suction Superheat / 10K Przegrzanie gazu na ssaniu / Перегрев на всасывании 10K

# R404A - ZS Scroll

Medium temperature / Temperatura średnia / Среднетемпературные

50Hz | 50Гц

Compressor Sprężarka Компрессор	Condensing Temp. Temp Skraplania Температура конденсации °C	Evaporating Temperature Temperatura parowania °C Температура кипения														
		-50	-45	-40	-35	-30	-25	-20	-15	-10	-5	0	5	7	10	12,5
ZS21K4E-TFD	30			1,51	2,19	2,73	3,35	4,10	5,00	6,00	7,15	8,50	10,00	10,65		
	40			1,28	1,66	2,42	2,95	3,60	4,35	5,25	6,25	7,40	8,75	9,30		
	50					1,71	2,53	3,05	3,70	4,45	5,30	6,25	7,40	7,90		
	30			1,46	1,48	1,52	1,58	1,66	1,74	1,85	1,97	2,10	2,24	2,30		
	40			1,78	1,79	1,81	1,86	1,93	2,01	2,11	2,22	2,34	2,48	2,53		
ZS26K4E-TFD	30					2,19	2,22	2,28	2,35	2,44	2,54	2,66	2,79	2,85		
	40			1,92	2,76	3,45	4,20	5,10	6,20	7,45	8,90	10,55	12,45	13,25		
	50			1,63	2,10	3,05	3,70	4,50	5,45	6,50	7,75	9,25	10,90	11,65		
	30					2,14	2,27	2,35	2,46	2,58	2,71	2,87	3,03	3,10		
	40			1,80	1,83	1,87	1,95	2,04	2,15	2,28	2,42	2,59	2,76	2,84		
ZS30K4E-TFD	30					2,61	2,68	2,76	2,86	2,98	3,11	3,25	3,41	3,48		
	40			2,14	3,15	4,00	4,95	6,05	7,30	8,75	10,35	12,20	14,25	15,10		
	50			1,82	2,37	3,50	4,30	5,25	6,40	7,65	9,10	10,75	12,60	13,40		
	30					2,43	3,60	4,40	5,35	6,45	7,70	9,15	10,75	11,50		
	40			1,87	1,93	2,00	2,08	2,19	2,30	2,44	2,59	2,76	2,95	3,03		
ZS38K4E-TFD	30					2,93	3,02	3,12	3,23	3,35	3,48	3,62	3,78	3,85		
	40			2,63	3,90	4,90	6,10	7,45	9,00	10,80	12,90	15,30	17,90	19,10		
	50			2,22	2,90	4,30	5,30	6,45	7,85	9,45	11,25	13,35	15,80	16,80		
	30					3,00	4,45	5,40	6,55	7,85	9,40	11,20	13,30	14,20		
	40			2,21	2,33	2,45	2,58	2,73	2,90	3,09	3,31	3,56	3,85	3,97		
ZS45K4E-TFD	30					3,58	3,73	3,90	4,07	4,25	4,45	4,67	4,92	5,00		
	40			3,25	4,70	5,85	7,20	8,80	10,65	12,80	15,30	18,20	21,60	23,00		
	50			2,75	3,55	5,20	6,35	7,70	9,30	11,15	13,35	15,90	18,80	20,10		
	30					3,65	5,40	6,50	7,85	9,40	11,25	13,40	15,90	17,10		
	40			2,79	2,89	3,01	3,14	3,29	3,46	3,65	3,85	4,07	4,30	4,40		
ZS56K4E-TWD	30					4,18	4,33	4,49	4,67	4,85	5,05	5,25	5,50	5,55		
	40			3,75	4,95	6,95	8,65	10,60	12,90	15,50	18,60	22,20	26,20	27,90		
	50			4,05	5,30	7,60	9,35	11,30	13,60	16,30	19,30	22,80	24,30			
	30					5,45	7,95	9,60	11,50	13,70	16,30	19,20	20,50			
	40			3,48	3,71	3,90	4,08	4,26	4,45	4,67	4,94	5,25	5,65	5,85		
ZS75K4E-TWD	30					5,35	5,70	5,95	6,25	6,50	6,75	7,05	7,15			
	40			4,85	6,65	9,65	12,10	14,85	18,00	21,70	25,80	30,50	36,00	38,00		
	50			5,45	7,30	10,60	13,05	15,90	19,10	22,70	26,90	31,50	33,50			
	30					7,60	11,05	13,40	16,10	19,20	22,70	26,70	28,50			
	40			4,78	5,10	5,40	5,70	6,00	6,35	6,70	7,20	7,80	8,50	8,85		
ZS92K4E-TWD	30					7,85	8,30	8,75	9,15	9,55	9,95	10,40	10,60			
	40			6,45	8,45	12,00	14,90	18,30	22,30	26,80	32,00	38,00	45,00	48,00		
	50			6,95	9,10	13,05	16,00	19,50	23,50	28,00	33,50	39,00	42,00			
	30					9,35	13,60	16,50	19,80	23,60	28,00	33,00	35,00			
	40			5,30	5,75	6,20	6,60	7,00	7,35	7,75	8,20	8,65	9,15	9,40		
ZS11M4E-TWD	30					8,70	9,30	9,85	10,40	10,80	11,30	11,80	12,00			
	40			7,70	10,10	14,30	17,80	21,70	26,20	31,50	37,00	43,00	50,00	53,00		
	50			8,65	10,95	15,50	19,00	22,90	27,40	32,50	38,00	44,50	47,50			
	30					11,10	15,90	19,10	22,90	27,30	32,50	38,00	40,50			
	40			6,60	7,15	7,60	8,05	8,50	8,95	9,45	10,00	10,70	11,40	11,80		
50					8,25	8,85	9,35	9,85	10,30	10,80	11,30	11,90	12,60	12,90		
50						11,00	11,50	12,10	12,60	13,10	13,70	14,30	14,60			

Q(kW)= Capacity / Wydajność chłodnicza / Холодопроизводительность  
P(kW)= Power Input / Pobór mocy / Потребляемая мощность

Operating Conditions  
Warunki robocze  
Рабочие условия

20°C Suction Gas Return  
20°C Temp. gazu zasysanego  
температура всасывания 20°C

10K Suction Superheat / 10K Przegrzanie gazu na ssaniu / Перегрев на всасывании 10K

Medium temperature / Temperatura średnia / Среднетемпературные

50Hz | 50Гц

Compressor Sprężarka Компрессор	Condensing Temp. Temp Skraplania Температура конденсации °C	Evaporating Temperature Temperatura parowania °C Температура кипения															
		-50	-45	-40	-35	-30	-25	-20	-15	-10	-5	0	5	7	10	12,5	
ZB15KCE-TFD	Q	30				1,80	2,31	2,90	3,55	4,35	5,25	6,25	7,40	7,90	8,70		
		40				1,40	1,87	2,40	3,00	3,70	4,45	5,35	6,35	6,80	7,45		
		50					1,10	1,85	2,36	2,95	3,60	4,35	5,15	5,55	6,10		
	P	30				1,25	1,27	1,27	1,25	1,22	1,20	1,17	1,16	1,15	1,16		
		40				1,70	1,69	1,67	1,63	1,59	1,55	1,51	1,49	1,49	1,49		
		50					2,32	2,26	2,18	2,10	2,03	1,97	1,92	1,91	1,90		
ZB19KCE-TFD	Q	30				2,33	2,90	3,55	4,35	5,25	6,30	7,50	8,90	9,50	10,50		
		40				1,99	2,49	3,05	3,75	4,55	5,45	6,50	7,70	8,25	9,10		
		50					1,72	2,54	3,10	3,75	4,55	5,45	6,45	6,95	7,65		
	P	30				1,48	1,49	1,49	1,48	1,48	1,47	1,47	1,47	1,47	1,47		
		40				1,88	1,88	1,88	1,88	1,87	1,86	1,85	1,84	1,83	1,83		
		50					2,38	2,38	2,37	2,36	2,34	2,32	2,30	2,30	2,29		
ZB21KCE-TFD	Q	30				2,78	3,45	4,30	5,25	6,35	7,65	9,10	10,75	11,50	12,65		
		40				2,39	3,00	3,70	4,55	5,50	6,60	7,90	9,35	9,95	10,95		
		50					2,08	3,10	3,75	4,55	5,50	6,55	7,80	8,30	9,15		
	P	30				1,76	1,77	1,77	1,77	1,76	1,76	1,75	1,75	1,75	1,74		
		40				2,22	2,24	2,24	2,24	2,23	2,22	2,21	2,19	2,19	2,18		
		50					2,83	2,83	2,82	2,82	2,81	2,79	2,77	2,76	2,74		
ZB26KCE-TFD	Q	30				3,25	4,05	5,00	6,10	7,35	8,85	10,55	12,50	13,35	14,70		
		40				2,80	3,50	4,30	5,25	6,35	7,65	9,10	10,80	11,55	12,75		
		50					2,41	3,55	4,35	5,30	6,40	7,65	9,10	9,70	10,75		
	P	30				2,08	2,08	2,08	2,08	2,07	2,06	2,05	2,05	2,04	2,04		
		40				2,64	2,64	2,63	2,63	2,62	2,61	2,59	2,58	2,57	2,56		
		50					3,33	3,32	3,31	3,30	3,28	3,26	3,24	3,23	3,22		
ZB30KCE-TFD	Q	30		2,05	3,00	3,80	4,75	5,90	7,20	8,70	10,45	12,45	14,65	15,70	17,20		
		40		1,60	2,15	3,25	4,05	5,05	6,20	7,50	9,05	10,75	12,75	13,60	15,00		
		50					2,77	4,15	5,10	6,20	7,50	9,00	10,75	11,50	12,70		
	P	30		2,35	2,38	2,39	2,39	2,38	2,37	2,36	2,34	2,33	2,32	2,31	2,31		
		40		2,97	3,00	3,02	3,02	3,01	3,00	2,98	2,95	2,93	2,91	2,90	2,89		
		50					3,82	3,81	3,79	3,77	3,74	3,71	3,68	3,67	3,65		
ZB38KCE-TFD	Q	30		2,54	3,75	4,75	5,90	7,30	8,90	10,80	12,95	15,40	18,20	19,40	21,40		
		40		2,02	2,70	4,05	5,10	6,25	7,70	9,30	11,20	13,35	15,80	16,90	18,60		
		50					3,50	5,20	6,35	7,75	9,35	11,20	13,30	14,20	15,70		
	P	30		2,95	2,97	2,98	2,99	3,00	2,99	2,99	2,97	2,95	2,92	2,90	2,87		
		40		3,68	3,71	3,73	3,75	3,76	3,76	3,76	3,76	3,74	3,71	3,70	3,68		
		50					4,65	4,67	4,68	4,68	4,68	4,67	4,65	4,64	4,63		
ZB42KCE-PFJ	Q	30				5,30	6,65	8,20	10,05	12,15	14,60	17,40	20,60	22,00	24,20		
		40				4,55	5,75	7,10	8,70	10,55	12,65	15,10	17,90	19,10	21,00		
		50					3,95	5,90	7,20	8,75	10,55	12,60	14,95	16,00	17,60		
	Single phase only Tylko jednofazowy Только однофазный	P	30				3,28	3,29	3,30	3,30	3,30	3,29	3,27	3,25	3,25	3,23	
			40				4,15	4,16	4,17	4,17	4,16	4,15	4,12	4,09	4,07	4,05	
			50					5,25	5,30	5,30	5,25	5,25	5,20	5,15	5,15	5,10	
ZB45KCE-TFD	Q	30		2,95	4,40	5,55	6,95	8,60	10,55	12,75	15,30	18,20	21,50	23,00	25,30		
		40		2,35	3,15	4,75	6,00	7,40	9,05	10,95	13,15	15,70	18,60	19,80	21,80		
		50					4,15	6,15	7,50	9,10	10,95	13,10	15,60	16,60	18,30		
	P	30		3,36	3,40	3,42	3,44	3,43	3,42	3,40	3,38	3,34	3,31	3,30	3,28		
		40		4,17	4,23	4,28	4,30	4,31	4,31	4,30	4,28	4,24	4,21	4,19	4,16		
		50					5,30	5,35	5,35	5,35	5,35	5,30	5,30	5,25	5,25		
ZB56KCE-TWD	Q	30			5,15	6,55	8,20	10,05	12,25	14,80	17,70	21,10	25,00	26,70	29,40		
		40				5,65	7,05	8,70	10,60	12,75	15,30	18,20	21,50	23,00	25,30		
		50						7,30	8,85	10,70	12,75	15,20	18,00	19,20	21,20		
	P	30			4,20	4,30	4,37	4,41	4,45	4,48	4,53	4,61	4,73	4,80	4,91		
		40			5,30	5,40	5,50	5,55	5,60	5,60	5,60	5,65	5,75	5,75	5,85		
		50						6,75	6,85	6,90	6,95	6,95	7,00	7,00	7,05		
ZB75KCE-TWD	Q	30			7,55	9,55	11,90	14,60	17,80	21,50	25,70	30,50	36,00	38,50	42,50		
		40				8,30	10,35	12,70	15,40	18,60	22,30	26,50	31,50	33,50	37,00		
		50						10,70	13,00	15,60	18,70	22,20	26,20	28,00	31,00		
	P	30			5,10	5,35	5,55	5,70	5,90	6,10	6,30	6,65	7,05	7,20	7,55		
		40			6,50	6,75	6,95	7,15	7,35	7,55	7,75	8,05	8,20	8,45			
		50						8,35	8,60	8,80	8,95	9,15	9,35	9,45	9,65		
ZB92KCE-TWD	Q	30			9,45	11,95	14,80	18,20	22,10	26,60	32,00	38,00	44,50	47,50	52,50		
		40				10,35	12,90	15,80	19,10	23,00	27,50	32,50	38,50	41,50	45,50		
		50						13,25	16,10	19,30	23,00	27,40	32,50	34,50	38,00		
	P	30			6,70	6,95	7,15	7,35	7,50	7,70	7,95	8,25	8,65	8,85	9,15		
		40			8,40	8,70	8,95	9,15	9,35	9,55	9,80	10,10	10,20	10,20	10,50		
		50						10,70	11,00	11,30	11,50	11,70	12,00	12,10	12,30		
ZB11MCE-TWD	Q	30			11,35	14,40	18,00	22,10	26,80	32,50	39,00	46,00	54,50	58,50	64,00		
		40				12,35	15,50	19,10	23,30	28,10	33,50	40,00	47,50	50,50	56,00		
		50						15,90	19,50	23,50	28,20	33,50	40,00	42,50	47,00		
	P	30			8,10	8,40	8,65	8,80	9,00	9,15	9,40	9,70	10,10	10,30	10,70		
		40			10,20	10,50	10,80	11,00	11,20	11,40	11,60	11,90	12,10	12,10	12,30		
		50						13,00	13,30	13,60	13,80	14,00	14,20	14,30	14,50		

Q(kW)= Capacity / Wydajność chłodziwa / Холодопроизводительность  
P(kW)= Power Input / Pobór mocy / Потребляемая мощность

Operating Conditions  
Warunki robocze  
Рабочие условия

20°C Suction Gas Return  
20°C Temp. gazu zasysanego  
температура всасывания 20°C

10K Suction Superheat / 10K Przegrzanie gazu na ssaniu / Перегрев на всасывании 10K



## Medium temperature / Temperatura średnia / Среднетемпературные

50Hz | 50Гц

Compressor Sprężarka Компрессор	Condensing Temp. Temp Skraplania Температура конденсации °C	Evaporating Temperature Temperatura parowania °C Температура кипения														
		-50	-45	-40	-35	-30	-25	-20	-15	-10	-5	0	5	7	10	12,5
ZBD30KCE-TFD	Q 30			2,27	3,20	3,90	4,80	5,90	7,20	8,65	10,35	12,25	14,40	15,30	16,80	
	Q 40			1,83	2,31	3,40	4,20	5,15	6,25	7,55	9,05	10,75	12,70	13,50	14,85	
	Q 50						3,00	4,35	5,30	6,35	7,60	9,05	10,70	11,40	12,55	
ZBD30KCE-TFD	P 30			1,37	1,68	1,91	2,08	2,21	2,32	2,41	2,51	2,64	2,82	2,90	3,05	
	P 40			1,56	1,95	2,25	2,48	2,65	2,77	2,87	2,96	3,07	3,20	3,26	3,38	
	P 50						2,94	3,16	3,32	3,44	3,54	3,64	3,74	3,79	3,87	
ZBD45KCE-TFD	Q 30			2,47	3,80	4,85	6,15	7,70	9,55	11,75	14,25	17,10	20,40	21,80	24,10	
	Q 40			1,93	2,71	4,35	5,55	7,00	8,75	10,75	13,05	15,70	18,80	20,10	22,20	
	Q 50						4,10	6,25	7,80	9,70	11,85	14,30	17,10	18,30	20,30	
ZBD45KCE-TFD	P 30			2,87	3,03	3,18	3,31	3,43	3,55	3,67	3,80	3,94	4,10	4,17	4,29	
	P 40			3,68	3,82	3,95	4,06	4,17	4,27	4,39	4,51	4,65	4,81	4,89	5,00	
	P 50						5,00	5,10	5,20	5,30	5,40	5,55	5,70	5,75	5,90	

Q(kW)= Capacity / Wydajność chłodnicza / Холодопроизводительность  
P(kW)= Power Input / Pobór mocy / Потребляемая мощность

Operating Conditions  
Warunki robocze  
Рабочие условия

20°C Suction Gas Return  
20°C Temp. gazu zasysanego  
температура всасывания 20°C

## Low temperature / Temperatura niska / Низкотемпературные

50Hz | 50Гц

Compressor Sprężarka Компрессор	Condensing Temp. Temp Skraplania Температура конденсации °C	Evaporating Temperature Temperatura parowania °C Температура кипения															
		-50	-45	-40	-35	-30	-25	-20	-15	-10	-5	0	5	7	10	12,5	
ZF13K4E-TFD	Q	30			1,31	1,67	2,12	2,67	3,30	4,10	5,05	6,15	7,40	8,90	9,55		
		40			1,18	1,54	1,97	2,47	3,05	3,80	4,60	5,60	6,75	8,05	8,65		
		50			1,06	1,40	1,80	2,25	2,79	3,40	4,15	5,05	6,05	7,20	7,75		
	P	30			1,14	1,20	1,25	1,31	1,37	1,44	1,52	1,61	1,71	1,83	1,89		
		40			1,34	1,41	1,47	1,54	1,60	1,68	1,75	1,84	1,94	2,06	2,11		
		50			1,56	1,65	1,73	1,80	1,88	1,96	2,04	2,13	2,23	2,35	2,40		
ZF15K4E-TFD	Q	30			1,56	1,99	2,54	3,20	4,05	5,00	6,15	7,50	9,10	10,90	11,70		
		40			1,41	1,82	2,32	2,95	3,70	4,55	5,60	6,85	8,30	9,95	10,65		
		50			1,24	1,62	2,08	2,64	3,30	4,10	5,05	6,15	7,45	8,95	9,60		
	P	30			1,41	1,48	1,54	1,62	1,71	1,80	1,91	2,02	2,14	2,28	2,33		
		40			1,66	1,73	1,80	1,89	1,98	2,08	2,20	2,32	2,44	2,58	2,64		
		50			1,95	2,03	2,11	2,20	2,30	2,41	2,53	2,65	2,79	2,93	2,99		
ZF18K4E-TFD	Q	30			1,79	2,32	2,95	3,75	4,75	5,90	7,30	8,95	10,90	13,10	14,05		
		40			1,60	2,10	2,70	3,45	4,30	5,40	6,65	8,15	9,90	11,90	12,80		
		50			1,44	1,90	2,44	3,10	3,90	4,80	5,95	7,25	8,85	10,65	11,45		
	P	30			1,90	1,95	2,02	2,10	2,19	2,29	2,39	2,51	2,63	2,76	2,81		
		40			2,17	2,25	2,33	2,43	2,53	2,64	2,75	2,87	3,00	3,14	3,19		
		50			2,49	2,59	2,69	2,81	2,92	3,05	3,18	3,31	3,45	3,59	3,65		

## Medium temperature / Temperatura średnia / Среднетемпературные

ZS21K4E-TFD	Q	30				1,35	1,72	2,18	2,72	3,35	4,15	5,00	6,05	6,50			
		40						1,56	1,97	2,47	3,05	3,75	4,55	5,50	5,90		
		50								1,76	2,21	2,74	3,35	4,10	4,95	5,30	
	P	30					0,76	0,81	0,86	0,91	0,97	1,03	1,12	1,22	1,26		
		40						0,94	0,99	1,05	1,11	1,17	1,25	1,34	1,38		
		50							1,16	1,23	1,29	1,36	1,43	1,52	1,55		
ZS26K4E-TFD	Q	30				1,67	2,13	2,70	3,35	4,20	5,10	6,20	7,45	8,00			
		40						1,93	2,44	3,05	3,80	4,65	5,65	6,80	7,35		
		50								2,19	2,74	3,40	4,15	5,05	6,10	6,60	
	P	30					0,94	1,00	1,06	1,13	1,20	1,28	1,38	1,51	1,56		
		40						1,16	1,23	1,30	1,37	1,45	1,55	1,66	1,71		
		50							1,44	1,52	1,60	1,68	1,77	1,88	1,92		
ZS30K4E-TFD	Q	30				1,96	2,50	3,15	3,95	4,90	6,00	7,30	8,75	9,40			
		40						2,27	2,87	3,60	4,45	5,45	6,65	8,00	8,60		
		50								2,57	3,20	4,00	4,90	5,95	7,20	7,75	
	P	30					1,10	1,18	1,25	1,32	1,41	1,50	1,62	1,77	1,83		
		40						1,36	1,45	1,53	1,61	1,71	1,82	1,95	2,01		
		50							1,69	1,78	1,88	1,98	2,08	2,20	2,26		
ZS38K4E-TFD	Q	30				2,42	3,10	3,90	4,90	6,05	7,45	9,05	10,90	11,70			
		40						2,81	3,55	4,45	5,50	6,75	8,20	9,90	10,65		
		50								3,20	4,00	4,90	6,05	7,35	8,85	9,55	
	P	30					1,37	1,45	1,54	1,64	1,75	1,88	2,04	2,22	2,30		
		40						1,66	1,77	1,88	2,00	2,13	2,27	2,43	2,50		
		50							2,03	2,17	2,30	2,44	2,58	2,73	2,80		
ZS45K4E-TFD	Q	30				2,80	3,60	4,60	5,75	7,15	8,80	10,70	12,95	13,95			
		40						3,25	4,15	5,20	6,50	8,00	9,75	11,80	12,70		
		50							3,70	4,70	5,80	7,15	8,70	10,55	11,35		
	P	30					1,89	1,98	2,07	2,15	2,25	2,36	2,49	2,65	2,73		
		40						2,26	2,37	2,47	2,58	2,70	2,84	2,99	3,06		
		50							2,69	2,83	2,96	3,09	3,24	3,40	3,48		

Q(kW)= Capacity / Wydajność chłodnicza / Холодопроизводительность  
P(kW)= Power Input / Pobór mocy / Потребляемая мощность

Operating Conditions  
Warunki robocze  
Рабочие условия

20°C Suction Gas Return  
20°C Temp. gazu zasysanego  
температура всасывания 20°C

# R134a - ZB Scroll

Medium temperature / Temperatura średnia / Среднетемпературные

50Hz | 50Гц

Compressor Sprężarka Компрессор	Condensing Temp. Temp Skraplania Температура конденсации °C	Evaporating Temperature Temperatura parowania °C Температура кипения														
		-50	-45	-40	-35	-30	-25	-20	-15	-10	-5	0	5	7	10	12,5
ZB15KCE-TFD	Q	30														
		40						1,29	1,68	2,14	2,76	3,40	4,10	4,45	5,00	5,45
		50							1,40	1,81	2,31	2,95	3,60	3,90	4,35	4,80
	P	30														
		40						0,91	0,90	0,88	0,86	0,84	0,84	0,84	0,84	0,86
		50							1,23	1,22	1,20	1,18	1,15	1,14	1,13	1,12
ZB19KCE-TFD	Q	30														
		40						1,54	2,10	2,71	3,45	4,30	5,30	5,70	6,40	
		50							1,36	1,79	2,34	3,10	3,85	4,75	5,15	5,75
	P	30														
		40						0,89	0,90	0,90	0,89	0,87	0,85	0,85	0,84	
		50							1,12	1,14	1,15	1,15	1,13	1,12	1,12	1,11
ZB21KCE-TFD	Q	30														
		40						2,13	2,82	3,55	4,40	5,40	6,55	7,10	7,90	
		50							1,88	2,42	3,10	4,00	4,90	5,95	6,45	7,20
	P	30														
		40						1,06	1,06	1,07	1,07	1,08	1,09	1,10	1,11	
		50							1,30	1,31	1,32	1,33	1,34	1,35	1,35	1,36
ZB26KCE-TFD	Q	30														
		40						2,22	3,05	3,85	4,80	5,90	7,15	7,65	8,50	
		50							1,83	2,48	3,25	4,25	5,30	6,45	6,95	7,75
	P	30														
		40						1,20	1,17	1,15	1,15	1,14	1,14	1,13	1,12	
		50							1,61	1,56	1,53	1,51	1,50	1,50	1,50	1,49
ZB30KCE-TFD	Q	30														
		40						2,87	3,80	4,80	6,00	7,35	8,95	9,60	10,70	
		50							2,52	3,30	4,20	5,45	6,70	8,15	8,75	9,75
	P	30														
		40						1,43	1,44	1,45	1,46	1,46	1,47	1,47	1,48	
		50							1,82	1,83	1,83	1,82	1,82	1,82	1,82	1,82
ZB38KCE-TFD	Q	30														
		40						3,45	4,70	5,95	7,40	9,10	11,05	11,90	13,35	
		50							3,05	4,05	5,20	6,70	8,20	10,00	10,80	12,10
	P	30														
		40						1,67	1,71	1,73	1,75	1,76	1,78	1,79	1,80	
		50							2,07	2,11	2,14	2,16	2,18	2,20	2,22	2,24
ZB42KCE-PFJ	Q	30														
		40						4,10	5,40	6,75	8,30	10,15	12,30	13,25	14,80	
		50							3,60	4,60	5,85	7,45	9,15	11,10	11,95	13,35
	P	30														
		40						1,84	1,84	1,82	1,80	1,79	1,81	1,83	1,87	
		50							2,40	2,41	2,41	2,39	2,37	2,35	2,34	2,34
ZB45KCE-TFD	Q	30														
		40						4,30	5,70	7,20	8,95	10,95	13,30	14,35	16,00	
		50							3,75	4,80	6,15	7,95	9,85	12,00	12,95	14,45
	P	30														
		40						2,02	2,01	2,01	2,02	2,04	2,06	2,07	2,09	
		50							2,59	2,57	2,56	2,57	2,58	2,60	2,61	2,62
ZB56KCE-TWD	Q	30														
		40						5,10	6,75	8,40	10,35	12,60	15,30	16,50	18,40	
		50							4,50	5,75	7,25	9,30	11,35	13,75	14,80	16,50
	P	30														
		40						2,45	2,49	2,52	2,56	2,60	2,67	2,71	2,79	
		50							3,10	3,17	3,22	3,26	3,30	3,34	3,36	3,40
ZB75KCE-TWD	Q	30														
		40						7,20	9,45	11,70	14,40	17,50	21,20	22,90	25,50	
		50							6,35	8,10	10,15	12,95	15,80	19,10	20,60	23,00
	P	30														
		40						2,87	3,00	3,14	3,28	3,46	3,70	3,81	4,02	
		50							3,63	3,79	3,94	4,09	4,25	4,44	4,52	4,67
ZB92KCE-TWD	Q	30														
		40						9,00	11,75	14,55	17,90	21,80	26,30	28,30	31,50	
		50							7,90	10,05	12,65	16,10	19,60	23,70	25,50	28,40
	P	30														
		40						3,91	4,04	4,16	4,29	4,46	4,69	4,81	5,00	
		50							4,87	5,05	5,20	5,35	5,50	5,65	5,75	5,90
ZB11MCE-TWD	Q	30														
		40						11,05	14,40	17,80	21,80	26,50	32,00	34,50	38,50	
		50							9,70	12,30	15,40	19,60	23,90	28,90	31,00	34,50
	P	30														
		40						4,68	4,80	4,93	5,05	5,25	5,50	5,60	5,85	
		50							5,90	6,05	6,20	6,35	6,50	6,70	6,80	6,95

Q(kW)= Capacity / Wydajność chłodnicza / Холодопроизводительность  
P(kW)= Power Input / Pobór mocy / Потребляемая мощность

Operating Conditions  
Warunki robocze  
Рабочие условия

20°C Suction Gas Return  
20°C Temp. gazu zasysanego  
температура всасывания 20°C

□ 10K Suction Superheat / 10K Przegrzanie gazu na ssaniu / Перегрев на всасывании 10K

## Low temperature / Temperatura niska / Низкотемпературные

50Hz | 50Гц

Compressor Sprężarka Компрессор	Condensing Temp. Temp Skraplania Температура конденсации °C	Evaporating Temperature Temperatura parowania °C Температура кипения															
		-50	-45	-40	-35	-30	-25	-20	-15	-10	-5	0	5	7	10	12,5	
ZF09K4E-TFD	Q	30	1,25	1,60	2,01	2,51	3,10	3,80	4,60	5,50	6,60	7,80	9,15	9,75			
		40	1,13	1,46	1,85	2,30	2,84	3,50	4,20	5,05	6,05	7,20	8,45	9,00			
		50	1,05	1,35	1,70	2,11	2,59	3,15	3,85	4,60	5,50	6,50	7,70	8,20			
	P	30	1,48	1,52	1,57	1,62	1,67	1,72	1,79	1,86	1,94	2,04	2,15	2,19			
		40	1,75	1,80	1,85	1,90	1,95	2,01	2,07	2,14	2,22	2,31	2,41	2,45			
		50	2,04	2,10	2,16	2,22	2,28	2,34	2,41	2,48	2,56	2,65	2,75	2,79			
ZF11K4E-TFD	Q	30	1,54	1,98	2,49	3,10	3,80	4,65	5,65	6,75	8,05	9,55	11,20	11,90			
		40	1,41	1,81	2,29	2,86	3,50	4,30	5,20	6,25	7,45	8,85	10,40	11,05			
		50	1,29	1,65	2,08	2,59	3,20	3,90	4,70	5,65	6,75	8,05	9,45	10,10			
	P	30	1,65	1,69	1,74	1,81	1,88	1,97	2,08	2,20	2,34	2,50	2,67	2,74			
		40	1,96	2,00	2,06	2,13	2,21	2,30	2,40	2,52	2,65	2,80	2,97	3,04			
		50	2,31	2,37	2,44	2,51	2,59	2,69	2,79	2,91	3,04	3,19	3,35	3,42			
ZF13K4E-TFD	Q	30	1,81	2,30	2,89	3,60	4,45	5,45	6,60	7,95	9,50	11,25	13,20	14,05			
		40	1,67	2,12	2,66	3,30	4,10	5,00	6,05	7,30	8,70	10,35	12,15	12,95			
		50	1,52	1,93	2,43	3,00	3,70	4,55	5,50	6,65	7,90	9,40	11,05	11,80			
	P	30	1,97	2,02	2,08	2,15	2,23	2,31	2,41	2,51	2,62	2,74	2,87	2,93			
		40	2,32	2,38	2,45	2,52	2,61	2,70	2,81	2,92	3,04	3,17	3,31	3,37			
		50	2,72	2,79	2,86	2,94	3,04	3,14	3,26	3,38	3,51	3,65	3,80	3,87			
ZF15K4E-TFD	Q	30	2,20	2,80	3,50	4,40	5,40	6,65	8,00	9,65	11,45	13,55	15,90	16,90			
		40	2,02	2,57	3,25	4,05	5,00	6,10	7,40	8,90	10,60	12,55	14,70	15,70			
		50	1,84	2,34	2,95	3,65	4,55	5,55	6,75	8,10	9,65	11,45	13,45	14,35			
	P	30	2,41	2,47	2,53	2,61	2,70	2,82	2,95	3,11	3,30	3,52	3,78	3,89			
		40	2,82	2,89	2,97	3,06	3,16	3,27	3,40	3,56	3,74	3,95	4,19	4,30			
		50	3,28	3,38	3,48	3,58	3,69	3,81	3,95	4,10	4,28	4,49	4,73	4,83			
ZF18K4E-TFD	Q	30	2,54	3,25	4,10	5,15	6,40	7,90	9,60	11,55	13,85	16,40	19,30	20,60			
		40	2,31	3,00	3,80	4,75	5,90	7,25	8,80	10,65	12,70	15,10	17,80	19,00			
		50	2,08	2,69	3,40	4,30	5,35	6,55	8,00	9,65	11,55	13,70	16,20	17,30			
	P	30	3,10	3,13	3,18	3,25	3,33	3,43	3,55	3,69	3,86	4,05	4,27	4,37			
		40	3,64	3,68	3,75	3,82	3,91	4,02	4,14	4,29	4,46	4,65	4,86	4,96			
		50	4,23	4,31	4,39	4,49	4,60	4,72	4,86	5,00	5,20	5,40	5,60	5,70			
ZF24K4E-TWD	Q	30		4,05	5,15	6,40	7,95	9,70	11,80	14,20	17,00	20,20					
		40		3,85	4,80	5,95	7,30	8,90	10,80	13,05	15,60	18,60	21,90	23,40			
		50		3,65	4,45	5,45	6,65	8,10	9,80	11,75	14,10	16,80	19,90	21,20			
	P	30		3,58	3,86	4,07	4,24	4,38	4,52	4,67	4,87	5,10					
		40		3,99	4,38	4,68	4,91	5,10	5,25	5,40	5,60	5,80	6,10	6,20			
		50		4,39	4,92	5,35	5,65	5,90	6,15	6,30	6,50	6,70	6,95	7,05			
ZF33K4E-TWD	Q	30		5,25	6,75	8,60	10,80	13,35	16,20	19,50	23,00	27,00					
		40		4,75	6,15	7,90	9,95	12,30	15,00	18,00	21,40	25,10	29,10	31,00			
		50		4,45	5,70	7,25	9,10	11,30	13,75	16,60	19,70	23,10	26,80	28,40			
	P	30		4,62	4,85	5,10	5,35	5,65	5,90	6,25	6,60	6,95					
		40		5,45	5,70	5,95	6,20	6,50	6,85	7,20	7,55	8,00	8,45	8,65			
		50		6,40	6,65	6,95	7,25	7,55	7,90	8,30	8,70	9,20	9,70	9,90			
ZF40K4E-TWD	Q	30		7,30	8,95	11,00	13,50	16,50	20,00	24,20	29,10	35,00					
		40		6,80	8,30	10,15	12,40	15,10	18,40	22,20	26,70	32,00	38,00	40,50			
		50		6,10	7,45	9,10	11,10	13,55	16,50	19,90	24,10	28,90	34,50	37,00			
	P	30		5,90	6,15	6,40	6,65	6,90	7,20	7,50	7,85	8,25					
		40		6,85	7,20	7,50	7,80	8,10	8,45	8,80	9,15	9,55	10,00	10,20			
		50		8,00	8,40	8,80	9,20	9,55	9,95	10,30	10,70	11,10	11,60	11,80			
ZF48K4E-TWD	Q	30		7,95	9,95	12,45	15,40	18,90	23,00	27,80	33,50	39,50					
		40		7,30	9,15	11,45	14,10	17,30	21,10	25,50	30,50	36,50	43,00	46,00			
		50		6,55	8,25	10,30	12,70	15,60	19,00	22,90	27,60	33,00	39,00	41,50			
	P	30		7,40	7,70	8,05	8,40	8,75	9,10	9,50	9,95	10,40					
		40		8,55	8,90	9,30	9,70	10,10	10,50	11,00	11,50	12,00	12,50	12,80			
		50		9,95	10,40	10,90	11,40	11,80	12,30	12,80	13,30	13,90	14,50	14,70			

Q(kW)= Capacity / Wydajność chłodnicza / Холодопроизводительность  
P(kW)= Power Input / Pobór mocy / Потребляемая мощность

Operating Conditions  
Warunki robocze  
Рабочие условия

20°C Suction Gas Return  
20°C Temp. gazu zasysanego  
температура всасывания 20°C

Compressor Sprężarka Компрессор	Condensing Temp. Temp Skraplania Температура конденсации °C	Evaporating Temperature Temperatura parowania °C Температура кипения														
		-50	-45	-40	-35	-30	-25	-20	-15	-10	-5	0	5	7	10	12,5
ZS21K4E-TFD	Q	30						3,60	4,35	5,30	6,35	7,60	9,00	9,60		
		40							4,00	4,85	5,85	7,00	8,30	8,85		
		50								4,35	5,30	6,35	7,55	8,05		
	P	30						1,48	1,56	1,65	1,76	1,89	2,04	2,11		
		40							1,82	1,91	2,00	2,12	2,25	2,31		
		50								2,23	2,32	2,43	2,55	2,60		
ZS26K4E-TFD	Q	30						4,45	5,40	6,55	7,90	9,40	11,10	11,85		
		40							4,95	6,00	7,25	8,65	10,25	10,95		
		50								5,40	6,55	7,85	9,30	9,95		
	P	30						1,81	1,91	2,04	2,19	2,37	2,58	2,68		
		40							2,21	2,33	2,47	2,63	2,83	2,91		
		50								2,72	2,85	3,00	3,18	3,26		
ZS30K4E-TFD	Q	30						5,10	6,20	7,55	9,05	10,80	12,75	13,60		
		40							5,65	6,95	8,35	9,95	11,75	12,55		
		50								6,20	7,55	9,00	10,70	11,40		
	P	30						1,97	2,11	2,26	2,44	2,63	2,84	2,93		
		40							2,45	2,58	2,75	2,96	3,21	3,32		
		50								3,06	3,19	3,38	3,64	3,76		
ZS38K4E-TFD	Q	30						6,25	7,65	9,30	11,15	13,30	15,70	16,70		
		40							7,00	8,55	10,25	12,25	14,50	15,50		
		50								7,60	9,30	11,10	13,15	14,05		
	P	30						2,43	2,59	2,78	3,00	3,24	3,50	3,61		
		40							3,01	3,17	3,38	3,64	3,95	4,09		
		50								3,76	3,92	4,16	4,48	4,62		
ZS45K4E-TFD	Q	30						7,50	9,10	11,10	13,40	16,10	19,00	20,30		
		40							8,40	10,20	12,30	14,75	17,50	18,70		
		50								9,25	11,20	13,35	15,90	17,00		
	P	30						3,11	3,26	3,43	3,65	3,94	4,32	4,50		
		40							3,83	3,99	4,19	4,44	4,76	4,92		
		50								4,74	4,90	5,10	5,35	5,50		
ZS56K4E-TWD	Q	30						9,35	11,35	13,80	16,60	19,90				
		40							10,35	12,55	15,20	18,20	21,60	23,10		
		50									13,70	16,40	19,50	20,90		
	P	30						3,85	3,99	4,18	4,44	4,76				
		40							4,63	4,81	5,05	5,35	5,75	5,90		
		50									5,90	6,20	6,55	6,75		
ZS75K4E-TWD	Q	30						12,30	15,00	18,20	22,00	26,40				
		40							13,65	16,60	20,00	24,00	28,70	31,00		
		50									18,00	21,60	25,80	27,70		
	P	30						5,10	5,30	5,55	5,85	6,30				
		40							6,15	6,35	6,70	7,10	7,55	7,80		
		50									7,80	8,20	8,70	8,90		
ZS92K4E-TWD	Q	30						16,70	20,10	24,30	29,20	35,00				
		40							18,40	22,30	26,80	32,00	38,00	40,50		
		50									24,10	28,90	34,50	37,00		
	P	30						6,85	7,15	7,50	7,85	8,25				
		40							8,40	8,75	9,15	9,55	10,00	10,20		
		50									10,70	11,10	11,60	11,80		
ZS11M4E-TWD	Q	30						18,40	22,50	27,30	33,00	39,00				
		40							20,50	25,00	30,00	36,00	42,50	45,50		
		50									27,10	32,50	38,50	41,00		
	P	30						7,90	8,35	8,80	9,35	9,95				
		40							9,70	10,20	10,70	11,20	11,90	12,20		
		50									12,40	13,00	13,60	13,80		

Q(kW)= Capacity / Wydajność chłodnicza / Холодопроизводительность  
 P(kW)= Power Input / Pobór mocy / Потребляемая мощность

Operating Conditions  
 Warunki robocze  
 Рабочие условия

20°C Suction Gas Return  
 20°C Temp. gazu zasysanego  
 температура всасывания 20°C

□ 10K Suction Superheat / 10K Przegrzanie gazu na ssaniu / Перегрев на всасывании 10K

## Medium temperature / Temperatura średnia / Среднетемпературные

50Hz | 50Гц

Compressor Sprężarka Компрессор	Condensing Temp. Temp Skraplania Температура конденсации °C	Evaporating Temperature Temperatura parowania °C Температура кипения														
		-50	-45	-40	-35	-30	-25	-20	-15	-10	-5	0	5	7	10	12,5
ZB15KCE-TFD	Q	30					2,11	2,64	3,25	4,00	4,80	5,80	6,90	7,40	8,20	8,90
		40					1,81	2,31	2,89	3,55	4,35	5,20	6,25	6,70	7,40	8,05
		50							2,43	3,05	3,75	4,55	5,50	5,90	6,55	7,10
	P	30					1,11	1,10	1,09	1,08	1,09	1,14	1,22	1,28	1,38	1,48
		40					1,49	1,47	1,46	1,44	1,42	1,42	1,45	1,47	1,51	1,56
		50							1,89	1,87	1,84	1,81	1,80	1,79	1,80	1,81
ZB19KCE-TFD	Q	30					2,22	2,83	3,55	4,35	5,30	6,40	7,70	8,25	9,10	9,90
		40					1,94	2,51	3,20	3,95	4,85	5,85	7,00	7,50	8,30	9,05
		50							2,77	3,50	4,35	5,25	6,30	6,75	7,50	8,15
	P	30					1,27	1,28	1,27	1,26	1,25	1,23	1,21	1,20	1,19	1,19
		40					1,60	1,61	1,61	1,60	1,59	1,57	1,55	1,54	1,53	1,52
		50							2,03	2,02	2,00	1,98	1,96	1,95	1,94	1,93
ZB21KCE-TFD	Q	30					2,33	3,45	4,50	5,60	6,80	8,15	9,65	10,35	11,40	12,35
		40					2,02	3,00	4,00	5,05	6,15	7,40	8,85	9,50	10,50	11,40
		50							3,55	4,45	5,50	6,60	7,90	8,50	9,40	10,25
	P	30					1,81	1,68	1,62	1,60	1,62	1,66	1,70	1,71	1,73	1,74
		40					2,17	2,06	2,01	1,99	2,01	2,04	2,08	2,09	2,10	2,10
		50							2,48	2,48	2,50	2,53	2,56	2,57	2,57	2,57
ZB26KCE-TFD	Q	30					3,05	3,95	4,95	6,10	7,45	9,00	10,75	11,55	12,75	13,90
		40					2,71	3,50	4,45	5,55	6,80	8,20	9,85	10,55	11,70	12,70
		50							3,90	4,90	6,05	7,35	8,85	9,50	10,55	11,50
	P	30					1,78	1,79	1,78	1,77	1,75	1,72	1,70	1,69	1,67	1,66
		40					2,23	2,24	2,24	2,23	2,21	2,19	2,16	2,15	2,13	2,12
		50							2,81	2,80	2,78	2,76	2,73	2,71	2,69	2,67
ZB30KCE-TFD	Q	30					2,54	3,90	5,20	6,80	8,60	10,70	13,05	14,10	15,70	17,10
		40					2,18	3,20	4,45	6,05	7,70	9,65	11,90	12,85	14,40	15,80
		50							3,85	5,15	6,80	8,55	10,60	11,45	12,90	14,15
	P	30					2,14	2,19	2,21	2,23	2,25	2,27	2,31	2,33	2,37	2,41
		40					2,59	2,65	2,68	2,70	2,71	2,72	2,74	2,75	2,77	2,80
		50							3,26	3,28	3,29	3,29	3,30	3,30	3,31	3,33
ZB38KCE-TFD	Q	30					4,35	5,60	7,10	8,90	11,00	13,40	16,00	17,10	18,80	20,30
		40					3,80	4,85	6,25	8,00	9,95	12,20	14,65	15,70	17,30	18,80
		50							5,35	6,90	8,80	10,80	13,10	14,10	15,60	16,90
	P	30					2,32	2,42	2,47	2,51	2,54	2,59	2,68	2,73	2,82	2,91
		40					2,93	3,02	3,08	3,12	3,15	3,20	3,29	3,34	3,43	3,53
		50							3,87	3,89	3,90	3,94	4,01	4,05	4,13	4,22
ZB45KCE-TFD	Q	30					5,70	7,35	9,15	11,20	13,55	16,30	19,30	20,70	22,80	24,70
		40					4,90	6,50	8,25	10,20	12,40	14,90	17,80	19,00	21,00	22,70
		50							7,15	8,95	11,10	13,35	16,00	17,10	18,90	20,50
	P	30					3,16	3,16	3,16	3,16	3,17	3,19	3,22	3,24	3,27	3,31
		40					3,91	3,90	3,88	3,87	3,87	3,88	3,89	3,90	3,92	3,95
		50							4,82	4,80	4,78	4,78	4,78	4,78	4,79	4,81
ZB56KCE-TWD	Q	30					7,25	9,00	11,00	13,40	16,10	19,30	22,90	24,50	27,10	29,40
		40					6,50	8,10	10,00	12,20	14,70	17,60	20,90	22,30	24,70	26,80
		50							8,85	10,85	13,20	15,80	18,80	20,10	22,20	24,10
	P	30					3,76	3,83	3,88	3,93	4,01	4,11	4,28	4,37	4,55	4,73
		40					4,68	4,76	4,84	4,90	4,96	5,00	5,10	5,15	5,25	5,35
		50							5,95	6,00	6,10	6,15	6,20	6,25	6,30	6,35
ZB75KCE-TWD	Q	30					10,20	12,55	15,40	18,60	22,40	26,80	32,00	34,00	37,50	40,50
		40					9,15	11,35	13,95	17,00	20,50	24,50	29,00	31,00	34,50	37,00
		50							12,45	15,20	18,50	22,10	26,20	28,00	31,00	33,50
	P	30					4,58	4,76	4,94	5,15	5,40	5,70	6,15	6,35	6,70	7,10
		40					5,60	5,80	6,00	6,20	6,45	6,70	7,00	7,15	7,40	7,65
		50							7,25	7,45	7,65	7,90	8,15	8,25	8,45	8,60
ZB92KCE-TWD	Q	30					12,65	15,60	19,00	23,10	27,70	33,00	39,50	42,00	46,50	50,50
		40					11,35	14,10	17,30	21,00	25,30	30,00	36,00	38,50	42,50	46,00
		50							15,40	18,70	22,80	27,20	32,50	34,50	38,00	41,50
	P	30					6,00	6,15	6,35	6,55	6,80	7,15	7,60	7,80	8,25	8,65
		40					7,30	7,55	7,75	7,95	8,15	8,45	8,75	8,90	9,20	9,45
		50							9,35	9,55	9,80	10,00	10,30	10,40	10,60	10,80
ZB11MCE-TWD	Q	30					15,50	19,00	23,20	28,10	34,00	40,50	48,00	51,00	56,50	61,50
		40					13,75	17,10	21,00	25,60	31,00	37,00	44,00	47,00	52,00	56,00
		50							18,60	22,80	27,80	33,50	39,50	42,50	47,00	51,00
	P	30					7,25	7,40	7,60	7,85	8,10	8,45	8,95	9,20	9,65	10,10
		40					8,85	9,10	9,35	9,55	9,80	10,00	10,40	10,50	10,80	11,10
		50							11,30	11,50	11,80	12,00	12,30	12,40	12,60	12,80

Q(kW)= Capacity / Wydajność chłodnicza / Холодопроизводительность  
P(kW)= Power Input / Pobór mocy / Потребляемая мощность

Operating Conditions  
Warunki robocze  
Рабочие условия

20°C Suction Gas Return  
20°C Temp. gazu zasysanego  
температура всасывания 20°C

10K Suction Superheat / 10K Przegrzanie gazu na ssaniu / Перегрев на всасывании 10K

## Medium temperature / Temperatura średnia / Среднетемпературные

50Hz | 50Гц

Compressor Sprężarka Компрессор	Condensing Temp. Temp Skraplania Температура конденсации °C	Evaporating Temperature Temperatura parowania °C Температура кипения															
		-50	-45	-40	-35	-30	-25	-20	-15	-10	-5	0	5	7	10	12,5	
ZBD 30KC-TFD	Q	30						3,90	4,95	6,15	7,50	9,15	11,00	13,15	14,10	15,60	16,90
		40						3,40	4,40	5,55	6,85	8,35	10,10	12,05	12,90	14,30	15,60
		50								4,90	6,10	7,50	9,10	10,90	11,65	12,95	14,05
	P	30							2,02	2,09	2,16	2,25	2,36	2,50	2,56	2,66	2,76
		40									2,57	2,65	2,74	2,87	2,92	3,02	3,11
		50										3,18	3,25	3,35	3,39	3,47	3,55
ZBD 45KC-TFD	Q	30						5,85	7,30	9,05	11,05	13,45	16,20	19,30	20,70	22,90	24,90
		40						5,20	6,60	8,20	10,10	12,30	14,80	17,70	19,00	21,00	22,80
		50								7,30	9,00	11,05	13,35	16,00	17,10	19,00	20,60
	P	30							2,93	3,03	3,13	3,24	3,36	3,50	3,56	3,66	3,75
		40									3,74	3,84	3,96	4,11	4,17	4,27	4,37
		50										4,61	4,72	4,86	4,92	5,00	5,10

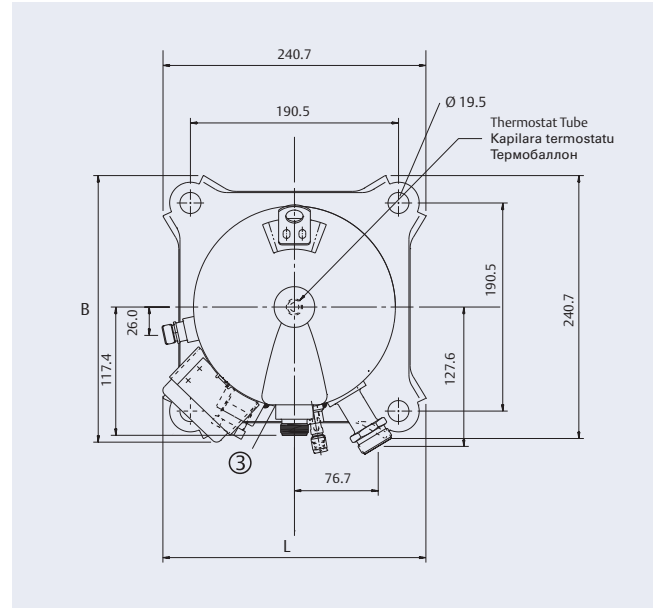
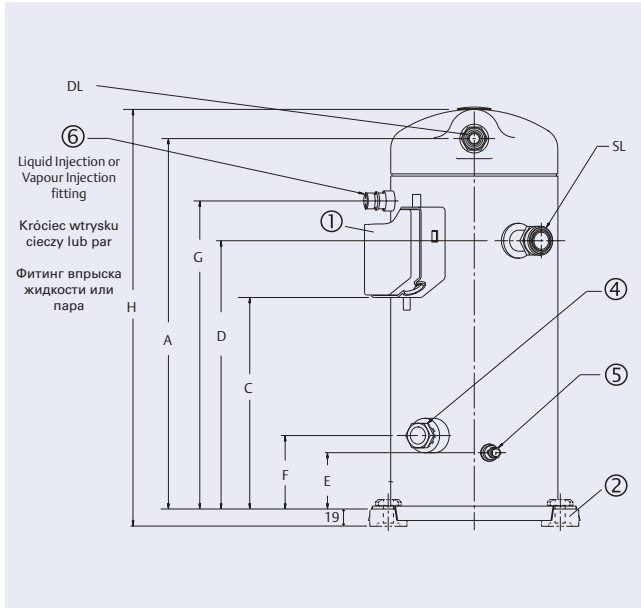
Q(kW)= Capacity / Wydajność chłodnicza / Холодопроизводительность  
 P(kW)= Power Input / Pobór mocy / Потребляемая мощность

Operating Conditions  
 Warunki robocze  
 Рабочие условия

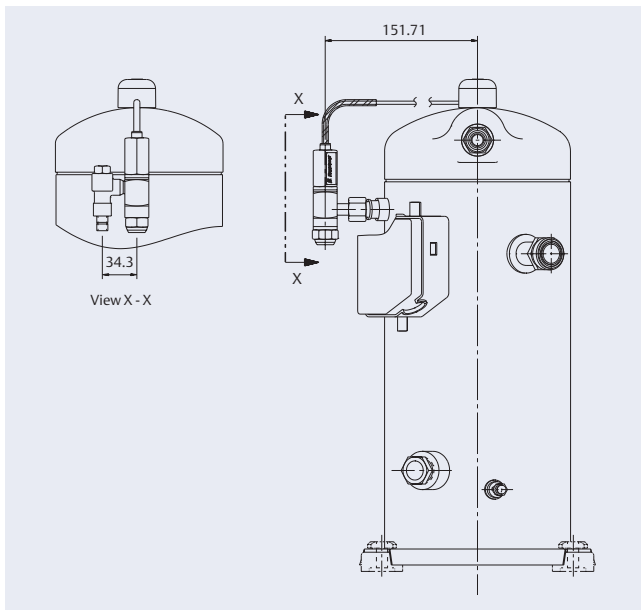
20°C Suction Gas Return  
 20°C Temp. gazu zasysanego  
 температура всасывания 20°C

10K Suction Superheat / 10K Przegrzanie gazu na ssaniu / Перегрев на всасывании 10K

ZF 09 K4E - ZF 18 K4E / ZF 13 KVE & ZF 18 KVE



ZF 09 K4E - ZF 18 K4E: DTC Valve



Dimensions / Wymiary / Размеры [mm]

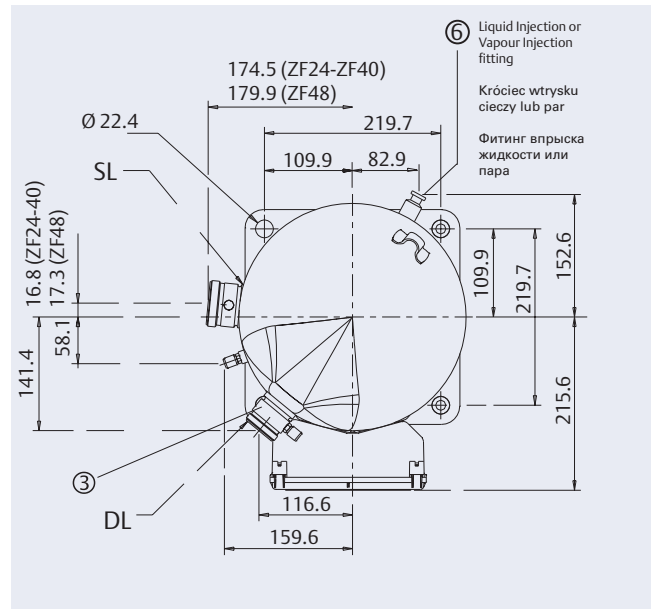
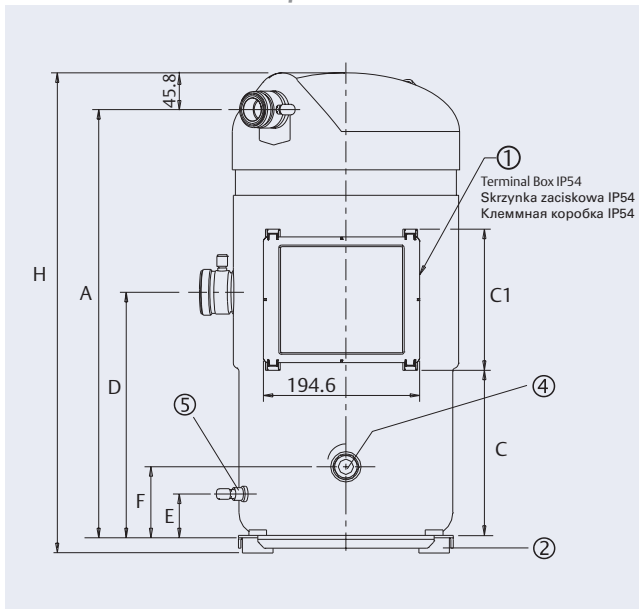
Model/Model/Модель		A ± 3	C ± 3	D	E	F	G
ZF09K4E		367	222	265	50	75	303
ZF11K4E		380	235	277			316
ZF13K4E	ZF13KVE	410	233	297	48	81	341
ZF15K4E							
ZF18K4E	ZF18KVE						

Please see mechanical data for dimensions of/ Patrz dane mechaniczne dla wymiarów/ Пожалуйста, обратитесь к механическим характеристикам для размеров: B, H, L, SL, DL.

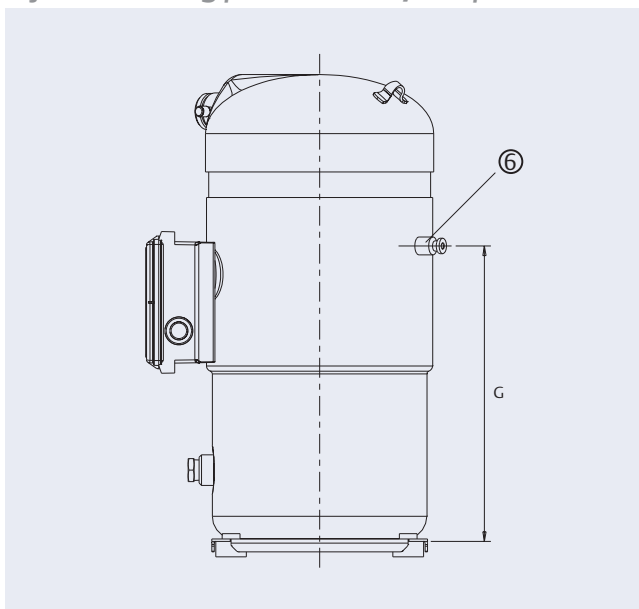
- ① Terminal box / Skrzynka przyłączeniowa / Клеммная коробка
- ② Rubber grommet / Przelotka gumowa / Резиновая опора
- ③ Non-return valve / Zawór zwrotny / Обратный клапан
- ④ Sight glass / Wziernik / Смотровое стекло
- ⑤ Oil level adjustment valve / Zawór regulacji poziomu oleju / вентиль дозаправки/слива масла
- ⑥ Injection connection / Króciec wtryskowy / Соединение для впрыска



ZF 24 K4E - ZF 48 K4E / ZF 24 KVE - ZF 48 KVE

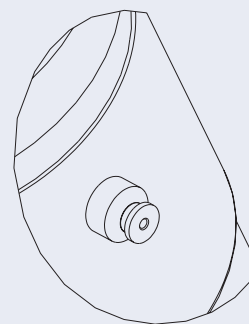


Injection Fitting / Króciec wtrysku / Фитинг впрыска



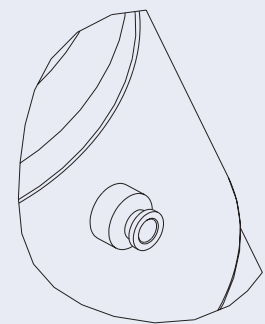
Liquid Injection Fitting<sup>1)</sup>  
Króciec wtrysku cieplego czynnika  
Фитинг впрыска жидкости

ZF24K4E - ZF48K4E



Vapour Injection Fitting<sup>2)</sup>  
Króciec wtrysku par czynnika  
Фитинг впрыска пара

ZF24KVE - ZF48KVE



Dimensions / Wymiary / Размеры [mm]

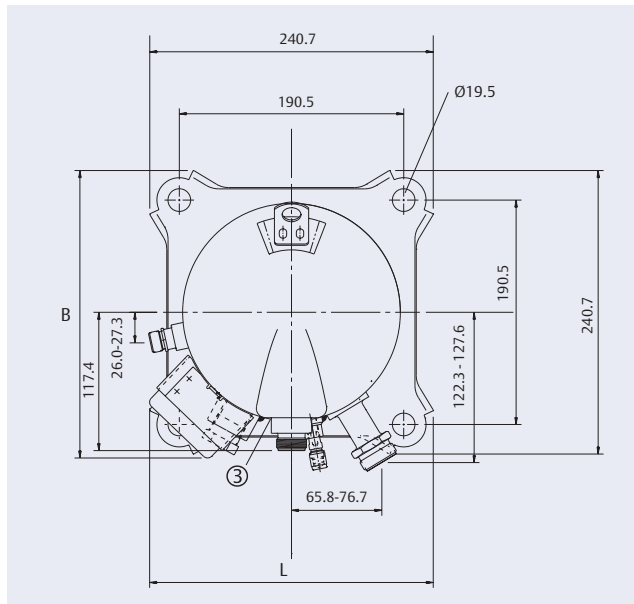
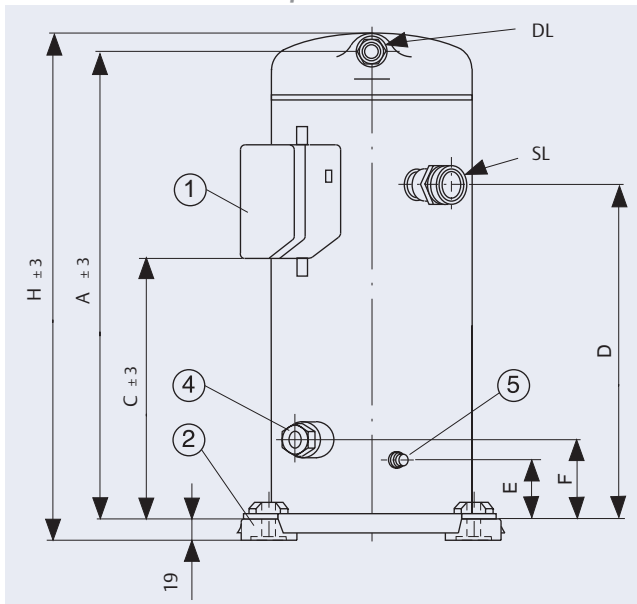
Model/Model/Модель		A	C	C1	D	E	F	G
ZF24K4E	ZF24KVE	496	209	176	306	55	88	359
ZF33K4E	ZF33KVE							
ZF40K4E	ZF40KVE	504						
ZF48K4E	ZF48 KVE	533						366

Please see mechanical data for dimensions of / Patrz dane mechaniczne dla wymiarów / Пожалуйста, обратитесь к механическим характеристикам для размеров: **B, H, L, SL, DL.**

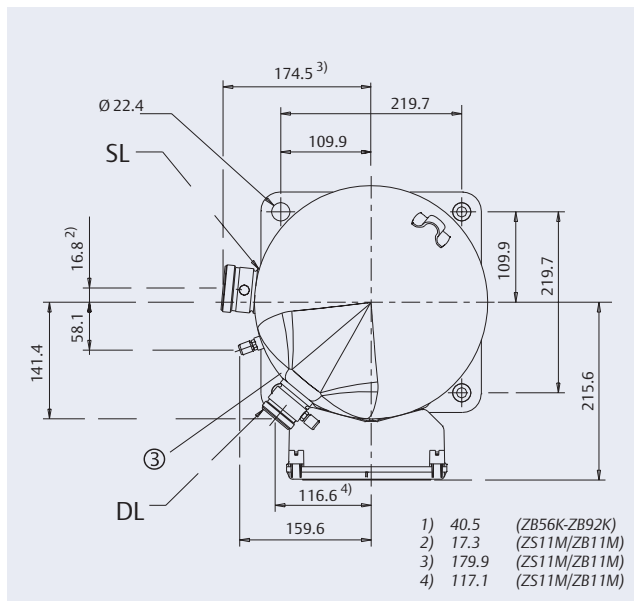
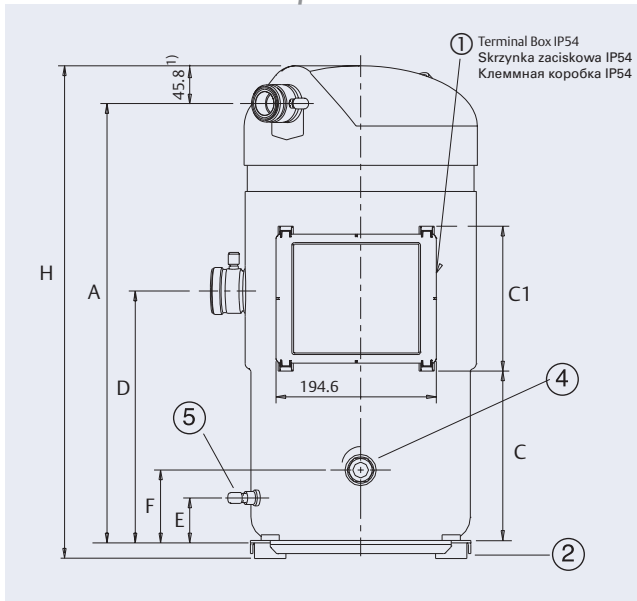
- ① Terminal box / Skrzynka przyłączeniowa / Клеммная коробка
- ② Rubber grommet / Przelotka gumowa / Резиновая опора
- ③ Non-return valve / Zawór zwrotny / Обратный клапан
- ④ Sight glass / Wziernik / Смотровое стекло
- ⑤ Oil level adjustment valve / Zawór regulacji poziomu oleju / вентиль дозправки/слива масла
- ⑥ Injection connection / Króciec wtryskowy / Соединение для впрыска

<sup>1)</sup> Liquid injection / Króciec wtrysku cieplego czynnika / Фитинг впрыска жидкости  
<sup>2)</sup> Vapour injection / Króciec wtrysku par czynnika / Фитинг впрыска пара

ZS 21 K4E - ZS 45 K4E / ZB 15 K4E - ZB 45 K4E



ZS 56 K4E - ZS 11 M4E / ZB 56 KCE - ZB 11 MCE



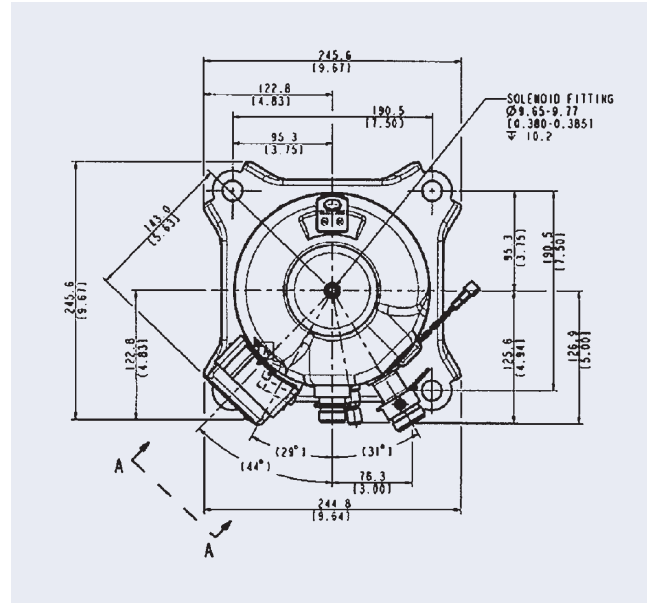
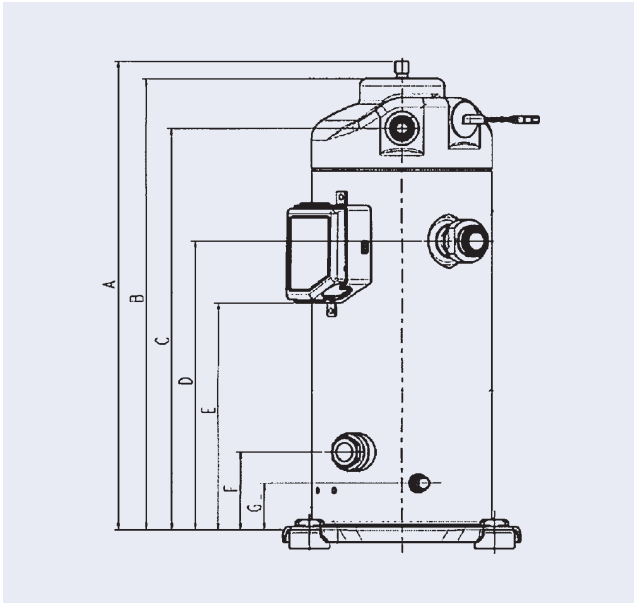
Dimensions / Wymiary / Размеры [mm]

Model/Model/Модель	A	C	C1	D	E	F
ZB15KCE ZB19KCE	344	202	--	245	44	69
ZS21K4E ZB21KCE	367	222		265	50	75
ZS26K4E ZB26KCE	380	235		277		
ZS30K4E ZB30KCE	410	233	--	297	48	81
ZS38K4E ZB38KCE						
ZS45K4E ZB45KCE						
ZS56K4E ZS75K4E	496	209	176	306	55	88
ZB56KCE ZB75KCE	484					
ZS92K4E	504					
ZB92KCE	492					
ZS11M4E ZB11MCE	533					

Please see mechanical data for dimensions of/ Patrz dane mechaniczne dla wymiarów/ Пожалуйста, обратитесь к механическим характеристикам для размеров: B, H, L, SL, DL.

- ① Terminal box / Skrzynka przyłączeniowa / Клеммная коробка
- ② Rubber grommet / Przelotka gumowa / Резиновая опора
- ③ Non-return valve / Zawór zwrotny / Обратный клапан
- ④ Sight glass / Wziernik / Смотровое стекло
- ⑤ Oil level adjustment valve / Zawór regulacji poziomu oleju / вентиль дозаправки/слива масла
- ⑥ Injection connection / Króciec wtryskowy / Соединение для впрыска

ZBD KC(E) - ZBD 45 KC(E)



Dimensions / Wymiary / Размеры [mm]

Model/Model/Модель		A ± 3	B ± 3	C ± 3	D	E	F	G
ZBD30 KC	ZBD30 KCE	481,1	463,0	412,1	296,7	233,2	79,5	47,5
ZBD45 KC	ZBD45 KCE							

Code Kod Код	50 Hz/Гц	60 Hz/Гц	Connection Podłączenie Соединение
	Volt +/- 10% / ~ / Hz	Volt +/- 10% / ~ / Hz	
PFJ	220 - 240 / 1 / 50	265 / 1 / 60	
TF5	200 - 220 / 3 / 50	200 - 230 / 3 / 60	Y
TFD	380 - 420 / 3 / 50	460 / 3 / 60	Y
TWD	380 - 420 / 3 / 50	460 / 3 / 60	Y

Compressors may be also available for other motor versions. For further details, please contact your local Copeland sales office.

Istnieje możliwość dostawy sprężarek dla innych wersji silników. W celu uzyskania dodatkowych informacji prosimy o kontakt z lokalnym biurem sprzedaży firmy Copeland.

Компрессоры могут быть оснащены и другими версиями электродвигателей. За более подробной информацией обращайтесь в региональное представительство Copeland.

Compressor Sprężarka Компрессор	Length/Width Długość/Szerokość Длина/Ширина	Height <sup>(2)</sup> Wysokość <sup>(2)</sup> Высота <sup>(2)</sup>	Suction line Rurociąg ssawny Линия всасывания		Discharge line Rurociąg tłoczny Линия нагнетания		Oil Quantity <sup>(1)</sup> Ilość oleju <sup>(1)</sup> Количество масла <sup>(1)</sup>	Displacement Pojemność / obrót Объемная производи- тельность	Gross Weight Masa brutto Вес брутто
	L / B	H	SL		DL				
	mm мм	mm мм	Brazing Lutowany «Под пайку» " (inch/дюйм)	Rotalock rzeźba pod ventyli «Роталок» " (inch/дюйм)	Brazing Lutowany «Под пайку» " (inch/cal/дюйм)	Rotalock rzeźba pod ventyli «Роталок» " (inch/cal/дюйм)	l	@ 50 Hz, cm <sup>3</sup> /h при 50Гц, куб.м/ч	kg кг

**ZF Models with Vapour Injection / ZF - Modele z wtryskiem par / ZF Модели с впрыском пара**

ZF13KVE EVI	241 / 244	490	1 1/4	--	1	--	1,4	11,7	41
ZF18KVE EVI	241 / 244	457	1 1/4	--	1	--	1,7	17,2	44
ZF24KVE EVI	368 / 319	539	1 3/4	--	1 1/4	--	4	20,9	100
ZF33KVE EVI	368 / 319	539	1 3/4	--	1 1/4	--	4	28,9	100
ZF40KVE EVI	368 / 324	566	1 3/4	--	1 1/4	--	4,1	35,6	110
ZF48KVE EVI	324 / 294	593	2 1/4	--	1 3/4	--	4,1	42,1	119

**ZF Models / ZF - Modele / ZF Модели**

ZF09K4E <sup>(2)</sup>	243/244	439	1 1/4	--	1	--	1.1	8	30
ZF11K4E <sup>(2)</sup>	243/244	452	1 1/4	--	1	--	1.1	9.9	31
ZF13K4E <sup>(2)</sup>	241/244	490	1 1/4	--	1	--	1.4	11.8	41
ZF15K4E <sup>(2)</sup>	241/244	490	1 1/4	--	1	--	1.7	14.5	42
ZF18K4E <sup>(2)</sup>	241/244	490	1 1/4	--	1	--	1.7	17.2	44
ZF24K4E	368/319	539	1 3/4	--	1 1/4	--	4	20.9	100
ZF33K4E	368/319	539	1 3/4	--	1 1/4	--	4	28.9	100
ZF40K4E	368/324	566	1 3/4	--	1 1/4	--	4.1	35.6	110
ZF48K4E	324/294	593	2 1/4	--	1 3/4	--	4.1	42.1	119

**ZS Models / ZS - Modele / ZS Модели**

ZS21K4E	243/244	406	1 1/4	--	1	--	1.1	8	30
ZS26K4E	243/244	419	1 1/4	--	1	--	1.1	9.9	31
ZS30K4E	241/244	457	1 1/4	--	1	--	1.4	11.8	41
ZS38K4E	241/244	457	1 1/4	--	1	--	1.7	14.5	42
ZS45K4E	241/244	457	1 1/4	--	1	--	1.7	17.2	44
ZS56K4E	368/319	539	1 3/4	--	1 1/4	--	4	20.9	100
ZS75K4E	368/319	539	1 3/4	--	1 1/4	--	4	28.9	100
ZS92K4E	357/324	566	1 3/4	--	1 1/4	--	4.1	35.6	110
ZS11M4E	324/294	593	2 1/4	--	1 3/4	--	4.1	42.1	119

**ZB Models / ZB - Modele / ZB Модели**

ZB15K3E	242/242	383	1 1/4	--	1	--	0.7	5.9	26
ZB19KCE	242/242	389	1 1/4	--	1	--	0.7	6.8	29
ZB21KCE	243/244	412	1 1/4	--	1	--	1.1	8.6	30
ZB26KCE	243/244	425	1 1/4	--	1	--	1.1	9.9	31
ZB30KCE	242/242	457	1 1/4	--	1	--	1.2	11.8	40
ZB38KCE	242/242	457	1 1/4	--	1	--	1.2	14.5	41
ZB42KCE	243/244	457	1 1/4	--	1	--	1.1	16.2	31
ZB45KCE	242/242	457	1 1/4	--	1	--	1.2	17.2	44
ZB56K4E	368/319	539	1 3/4	--	1 1/4	--	4	20.9	100
ZB75K4E	368/319	539	1 3/4	--	1 1/4	--	4	28.9	100
ZB92K4E	357/324	566	1 3/4	--	1 1/4	--	4.1	35.6	110
ZB11M4E	324/294	593	2 1/4	--	1 3/4	--	4.1	42.1	119

**ZB Digital Scroll™ Models / ZB - Modele cyfrowe / ZB Модели Digital Scroll™**

ZBD30	241/246	494	1 1/4	7/8	1	--	1,9	11,7	40
ZBD45	241/246	494	1 1/4	3/4	1	--	1,9	17,1	43

<sup>(1)</sup> The compressors are delivered with an oil charge. The amount indicated is needed for re-charge.  
Sprężarki są dostarczone po napełnieniu olejem. Podana ilość jest wymagana do ponownego napełnienia.  
Компрессоры поставляются заправленные маслом. Указанное количество требуется при повторной заправке.

<sup>(2)</sup> Height includes mounted DTC valve. Without DTC, height decreases by 33mm.  
Wysokość z uwzględnieniem zamontowanego zaworu DTC. Bez zaworu DTC wysokość jest mniejsza o 33mm.  
Высота компрессора дана с установленным вентилем DTC. Без вентиля DTC высота меньше на 33мм.

<b>Compressor</b> <b>Sprężarka</b> <b>Компрессор</b>	Maximum Operating Current <sup>(3)</sup> Maksymalny prąd pracy <sup>(3)</sup> Максимальный рабочий ток <sup>(3)</sup>		Locked Rotor Current <sup>(4)</sup> Prąd przy zablokowanym wirniku <sup>(4)</sup> Ток заблокированного ротора <sup>(4)</sup>		Winding Resistance Rezystancja uzwojenia Сопротивление обмотки Ohm (Ω) @25°C±7%, Ом, при 25°C±7%				
	PFJ	A TFD / TWD*	PFJ	A TFD / TWD*	PFJ		START START ПУСК	RUN PRACA РАБОТА	TFD

**ZF Models with Vapour Injection / ZF - Modele z wtryskiem par / ZF Модели с впрыском пара**

ZF13KVE EVI	--	8	--	51,5	--	3,64	--
ZF18KVE EVI	--	12	--	74	--	2,27	--
ZF24KVE EVI	--	16.1*	--	99*	--	--	1,41
ZF33KVE EVI	--	22.3*	--	127*	--	--	1,02
ZF40KVE EVI	--	25.1*	--	167*	--	--	0,83
ZF48KVE EVI	--	30.6*	--	198*	--	--	0,72

**ZF Models / ZF - Modele / ZF Модели**

ZF09K4E	--	6	--	40	--	4.83	--
ZF11K4E	--	7	--	46	--	4.03	--
ZF13K4E	--	8	--	51.5	--	3.64	--
ZF15K4E	--	10	--	64	--	2.75	--
ZF18K4E	--	12	--	74	--	2.27	--
ZF24K4E	--	16.1*	--	99*	--	--	1.41
ZF33K4E	--	22.3*	--	127*	--	--	1.02
ZF40K4E	--	25.1*	--	167*	--	--	0.83
ZF48K4E	--	30.6*	--	198*	--	--	0.72

**ZS Models / ZS - Modele / ZS Модели**

ZS21K4E	--	6	--	40	--	4.83	--
ZS26K4E	--	7	--	46	--	4.03	--
ZS30K4E	--	8	--	51.5	--	3.64	--
ZS38K4E	--	10	--	64	--	2.75	--
ZS45K4E	--	12	--	74	--	2.27	--
ZS56K4E	--	15.4*	--	99*	--	--	1.41
ZS75K4E	--	21.7*	--	127*	--	--	1.02
ZS92K4E	--	25.1*	--	167*	--	--	0.83
ZS11M4E	--	29.9*	--	198*	--	--	0.72

**ZB Models / ZB - Modele / ZB Модели**

ZB15KCE	--	4.9	--	26	--	--	7.1	--
ZB19KCE	12.8	6.5	61	32	2.23	1.2	5.94	--
ZB21KCE	16.4	7.2	82	40	1.84	0.89	4.83	--
ZB26KCE	18	8.9	97	46	1.65	0.7	4.03	--
ZB30KCE	--	10.3	--	49.3	--	--	3.58	--
ZB38KCE	--	12.8	--	65.5	--	--	2.65	--
ZB42KCE	29.8	--	150	--	1.83	0.407	--	--
ZB45KCE	--	13.1	--	74	--	--	2.27	--
ZB56KCE	--	15.4*	--	99*	--	--	--	1.41
ZB75KCE	--	21.7*	--	127*	--	--	--	1.02
ZB92KCE	--	25.1*	--	167*	--	--	--	0.83
ZB11MCE	--	29.2*	--	198*	--	--	--	0.72

**ZB Digital Scroll™ Models / ZB - Modele cyfrowe / ZB Модели Digital Scroll™**

ZBD30	--	7,9	--	51,5	--	--	3,58	--
ZBD45	--	11,4	--	74	--	--	2,27	--

<sup>(3)</sup> Values shown at lowest nominal voltage (50Hz)

 Wartości przy najniższym napięciu znamionowym (50Hz)  
 Величины при минимальном напряжении (при 50Гц)

<sup>(4)</sup> Highest value with nominal voltage range

 Najwyższa wartość w znamionowym zakresie napięcia  
 Наибольшая величина в номинальном диапазоне напряжения

<sup>(5)</sup> Start winding resistance / Run winding resistance

 Rezystancja uzwojenia przy rozruchu / Rezystancja uzwojenia przy pracy  
 Сопротивление пусковой обмотки / сопротивление рабочей обмотки

For other voltage, contact your Copeland representative

Odnosnie innych napięć należy kontaktować się z lokalnym przedstawicielem firmy Copeland

Для получения информации о работе на других вариантах напряжения обратитесь в представительство Copeland.