



POLAIR

ПРОФЕССИОНАЛЬНОЕ ХОЛОДИЛЬНОЕ ОБОРУДОВАНИЕ



POLAIR



Холодильные камеры POLAIR – модульные сборно-разборные конструкции из **сэндвич-панелей** – предназначены для поддержания температуры, создаваемой внутри камер холодильными машинами. **Холодильные камеры** применяются в различных областях промышленности и коммерческой деятельности: для хранения пищевых продуктов, цветов, меховых изделий и заготовок и т.п.

Холодильные камеры POLAIR изготавливаются на современном оборудовании, по новейшим технологиям с применением комплектующих ведущих европейских производителей.

Преимущества холодильных камер POLAIR:

- Широкий ассортимент моделей:
 - из панелей толщиной 80 мм – линейка **POLAIR Standard**
 - из панелей толщиной 100 мм – линейка **POLAIR Professionale**
- Различные варианты исполнения:
 - панели с обшивками из горячеоцинкованной стали с полимерным покрытием (**POLAIR Standard** и **POLAIR Professionale**)
 - из нержавеющей стали AISI 304 – линейка **POLAIR Grande** (по индивидуальному заказу)
 - из горячеоцинкованной стали (по индивидуальному заказу)
- Соединение панелей «ШИП - ПАЗ» – гарантия герметичности, максимальной термоизоляции, простоты сборки и разборки
- Безукоризненная герметизация соединений, благодаря которой холодильные камеры POLAIR можно эксплуатировать на улице (желательно - под навесом)
- Легкость монтажа – занимает несколько часов (камера объемом 20 куб м – 2-3 часа)
- Постоянное наличие на складах POLAIR наиболее востребованных моделей
- Возможность изготовить камеры практически любых размеров и конфигураций, с выступами, поворотами, перегородками, различными дверными блоками
- Программа «Конструктор камер» - для оперативного расчета камер индивидуальных размеров и конфигураций, определения цены и комплектации
- Минимальные сроки производства камер, в том числе – по индивидуальным заказам
- Наличие «расширительных поясов», позволяющих увеличить размеры эксплуатируемых камер
- Различные виды дверей, которыми комплектуются камеры:
 - распашные
 - откатные
 - контейнерные



POLAIR

ПРОГРАММА «КОНСТРУКТОР КАМЕР»



Позволит Вам быстро и удобно подобрать холодильную камеру необходимых размеров из типовых вариантов или рассчитать камеру индивидуальной конфигурации. Поможет определиться с комплектацией и рассчитать полную стоимость заказа.

Самые востребованные камеры – 7 наиболее популярных моделей – всегда в наличии на складах POLAIR!

74

75



1

1. Сборка и укладка панелей пола



2

2. Установка первого угла камеры



3

3. Сборка стен и установка второго и следующих углов



4

4. Сборка потолочных панелей



5

5. Установка дверного блока



6

6. Камера готова!

Монтаж камер прост, занимает всего несколько часов (монтаж камеры объемом 20 куб м – 2-3 часа) и не требует специальных инструментов. При необходимости, камеру легко демонтировать и смонтировать вновь, в том числе, применив «расширительные пояса».

Холодильные камеры POLAIR состоят из сэндвич-панелей (стеновых, потолочных и для пола), дверного блока и угловых стоек.

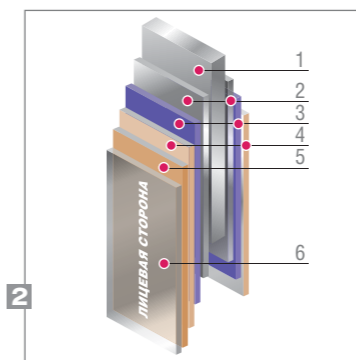
Сэндвич-панель представляет собой два листа стали (оцинкованной, покрытой эмалью или нержавеющей), установленные в профили из ударпрочного ПВХ и слой заливного пенополиуретана между ними.

Заливка сэндвич-панелей пенополиуретаном происходит под высоким давлением, исключает пустоты, мостики холода и обеспечивает 100% адгезию термоизолирующего материала к металлу.



1

Края сэндвич-панелей защищены профилями из ударпрочного, морозостойчивого ПВХ-пластика. Конструкция профилей «шип-паз» (рис. 1) обеспечивает надежную термоизоляцию и легкость многократной сборки-разборки камер, в том числе, с увеличением размеров и изменением конфигурации.



2

Многослойная защита металлических листов (см рис. 2) гарантирует долговечность панелей, практичность и устойчивость к агрессивным условиям внешней среды. После окраски металл покрывается полиэтиленовой плёнкой, которая удаляется после завершения монтажа камер.

Для производства стеновых и потолочных панелей используется горячеоцинкованный стальной лист толщиной 0,5 мм с полимерным покрытием, для панелей пола – горячеоцинкованный стальной лист толщиной 1,2 мм.

Можно заказать камеры, полностью или частично изготовленные из нержавеющей стали.

Параметры холодильных камер

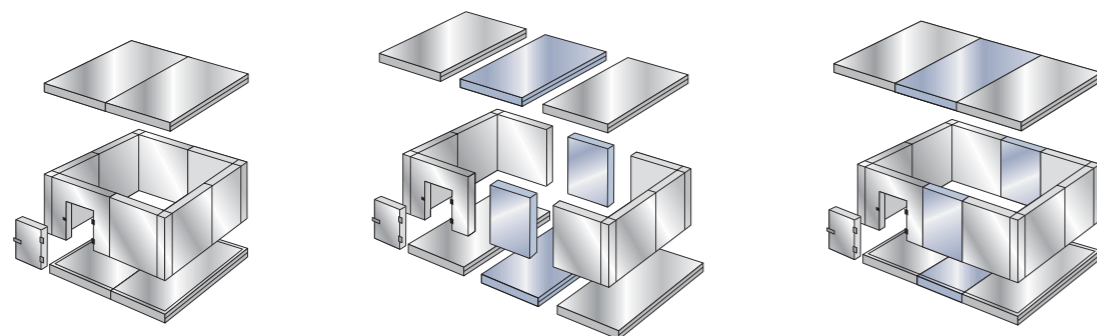
Температурный режим, °C	+ 30...-30
Удельная нагрузка на пол, кгс/кв.м.	1 500
Плотность ППУ, кг/куб.м.	40...50
Коэффициент теплоотдачи, Вт/кв.м.*K	0,29
Вес панелей, кг/кв.м.	11,8

РАСШИРИТЕЛЬНЫЕ ПОЯСА

Дополнительное удобство холодильных камер POLAIR Standard – наличие, так называемых, **расширительных поясов** – наборов панелей, позволяющих увеличивать размеры уже эксплуатируемых камер. Расширительные пояса состоят из стеновых, потолочных панелей и панелей пола. Позволяют быстро и с минимальными затратами изменить размеры имеющейся камеры.

Пример применения расширительных поясов для КХН-6,61

исходная камера	с поясом 300 мм	с поясом 600 мм	с поясом 900 мм	с поясом 1200 мм
КХН-6,61	КХН-7,71	КХН-8,81	КХН-9,91	КХН-11,02
1960x1960	1960x2260	1960x2560	1960x2860	1960x3160



КХН-6,61

Пояс 1200 мм

КХН-11,02

Расширительные пояса устанавливаются в середину камеры. Необходимо проследить, чтобы стыки панелей на потолке и полу не совпадали со стыками стеновых панелей.

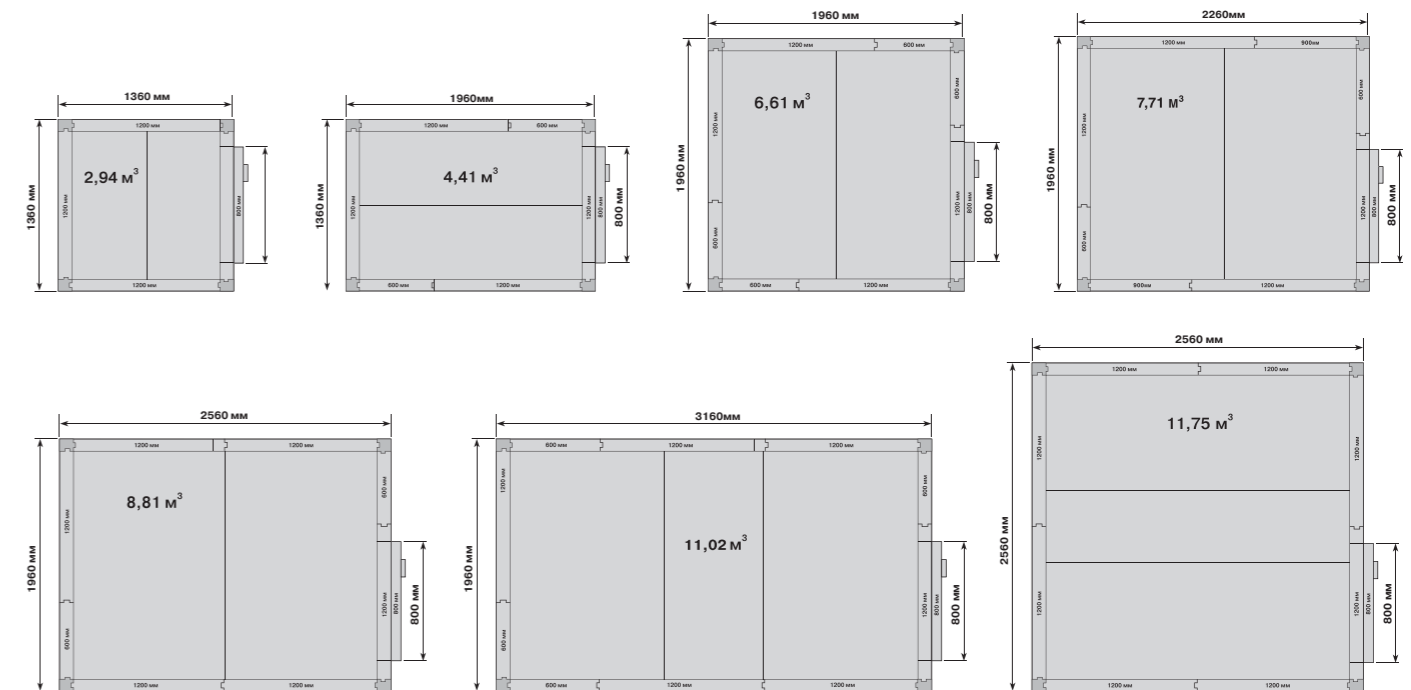
Расширительные пояса – простое и экономичное решение проблемы увеличения объемов хранения.

Для дистрибьюторов POLAIR расширительные пояса удобны еще и тем, что позволяют увеличить ассортимент камер, имеющих у них на складах.

При возникновении потребности изменения объемов холодильных камер просьба обращаться к продавцам продукции POLAIR, которые предложат Вам оптимальный вариант расширительного пояса.

СКЛАДСКОЙ АССОРТИМЕНТ ХОЛОДИЛЬНЫХ КАМЕР POLAIR

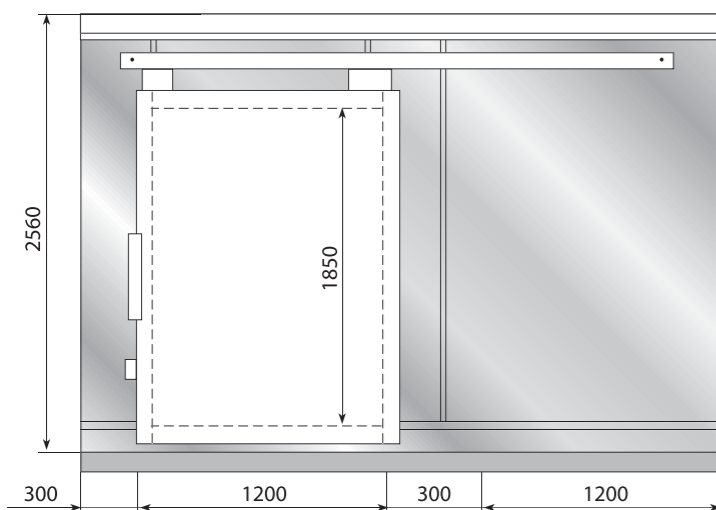
Наиболее востребованные модели холодильных камер POLAIR Standard всегда в наличии на складах POLAIR:



Модель камеры	Внутренний объем, м³	Габаритные размеры, мм
КХН-2,94	2,94	1360x1360x2200
КХН-4,41	4,41	1360x1960x2200
КХН-6,61	6,61	1960x1960x2200
КХН-8,81	8,81	1960x2560x2200
КХН-7,71	7,71	1960x2260x2200
КХН-11,02	11,02	1960x3160x2200
КХН-11,75	11,75	2560x2560x2200

Камеры комплектуются дверным блоком с распашной дверью и монтажным комплектом.

Для низкотемпературных камер за дополнительную плату предлагаются опции – клапан выравнивания давления и комплект обогрева двери.



Размеры дверного блока определяются шириной боковых панелей: 300, 600, 900, 1200 мм.
Световой проём: 1200x1850 мм. Размер двери: 1437x2000 мм
Длина стены камеры, на которой устанавливается откатная дверь, должна быть не менее 3500 мм.

Дверной блок с откатной дверью

Используется для провоза тележек и проноса объемных грузов. Дверь компактна, и, «отъезжая» в сторону, не перекрывает проход. Применяется в камерах любых температурных режимов.

- Состоит из:
- двух боковых панелей дверного проема с закладными элементами
 - панели-арки (размер зависит от высоты камеры) для соединения боковых панелей
 - системы профилей, роликов и кронштейнов для навески и перемещения двери
 - непосредственно двери
 - пандуса для закатывания тележек.

Дверь закрепляется на кронштейнах в верхней части блока и перемещается на роликах по направляющим (наверху и внизу). Откатная дверь производится в правом и левом исполнении.



Холодильные камеры POLAIR комплектуются дверьми различных видов

Панели дверного проема изготавливаются толщиной, соответствующей толщине стеновых панелей камеры – 80 или 100 мм.

Двери, как и панели камер, имеют трёхслойную сэндвич-конструкцию, окантованы ударопрочным ПВХ-профилем и оснащены фурнитурой. Толщина дверей 80 мм.

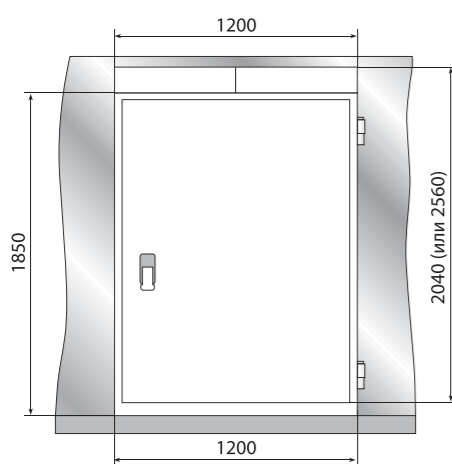
Все необходимые для установки дверей детали входят в комплект поставки.

В камерах с предусмотренным световым проемом размером 1200x1850 мм возможна установка контейнерной или откатной двери.

		распашная	контейнерная	откатная
дверь	ширина, мм	954	1350	1437
	высота, мм	2000	2000	2000
световой проем	ширина, мм	800	1200	1200
	высота, мм	1850	1850	1850

В низкотемпературных камерах по периметру двери проложен ПЭН, препятствующий ее примерзанию (опция, приобретается отдельно).

Дверные блоки с дверьми можно приобрести отдельно от холодильных камер.



Размеры дверного блока определяются шириной боковых панелей: 300, 600, 900, 1200 мм.

Пример:
При ширине боковых панелей 600 мм размер дверного блока составит: 600 мм + 1200 мм + 600 мм = 2400 мм.

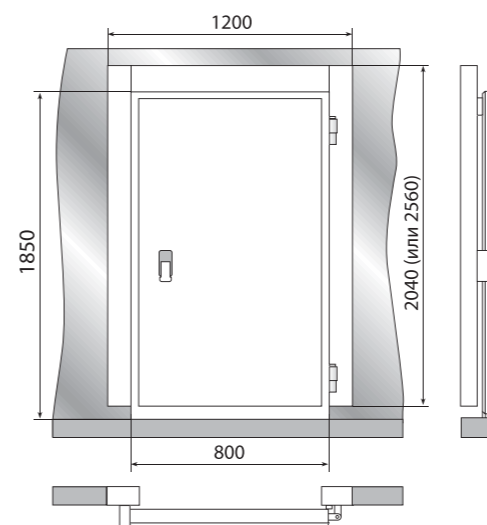
Дверной блок контейнерный

Дверной блок с контейнерной дверью представляет собой дверной блок с распашной дверью большого размера – для провоза тележек и проноса крупногабаритных грузов. Используется в средне- и низкотемпературных камерах.

- Состоит из:
- двух боковых панелей дверного проема с закладными элементами для навески двери
 - панели-арки, размер которой зависит от высоты камеры
 - самой двери
 - пандуса для закатывания тележек.

Контейнерная дверь устанавливается на металлический каркас, состоящий из двух стоек и перекладины, закрепленных на боковых панелях и арке с внутренней стороны камеры. Конструкция контейнерной двери аналогична распашной.

Минимально возможная длина стены камеры, на которой устанавливается блок с контейнерной дверью - 1960 мм.



Дверной блок с распашной дверью

Применяется в средне- и низкотемпературных камерах любых объемов для прохода персонала и провоза небольших тележек.

- Состоит из:
- панели дверного проема
 - самой двери.

Дверь оснащена ручкой со встроенным замком, который запирается снаружи и имеет устройство аварийного открытия изнутри. Конструкция дверных петель обеспечивает автоматическое закрытие двери и позволяет устанавливать дверь как с левой, так и с правой стороны. Дверной проём комплектуется стальной пороговой накладкой.

Размер светового проёма: 800x1850 мм
Дверной блок изготавливается в трех вариантах по высоте: 2040 мм, 2300 и 2560 мм